

Low Voltage Directive, 73/23/EEC, the EMC Directive, 89/336/EEC, including amendments by the CE marking Directive, 93/68/EEC

Product	Type designation
Battery charger.....	BC 1205
The following harmonised European standards or technical specifications have been applied:	
Standards	Test reports issued by Regarding
EN 60 335-1	SEMKOelectrical safety
EN 60 335-2:29, SS 4330770.....	SEMKOelectrical safety
EN 61204-3:2000	SEMKO EMC
EN 50366:2003+A1	SEMKO EMF

– The products comply with the LVD safety standards as per above.

We have an internal production control system that ensures compliance between the manufactured products and the technical documentation.

As manufacturer, we declare under our sole responsibility that the equipment follows the provisions of the Directives stated above.

**MONTERINGSANVISNING
ASENNUSOHJEET
ASSEMBLY INSTRUCTIONS
EINBAUHINGWEISE**

BC 1205

90W / 230V ~

**BATTERILADDARE
AKKUVARAAJA
BATTERY CHARGER
BATTERIELADER**

**12V
5A**

1 Anslutningsladd MS

Liitäntäjohto / Connecting cable / Anschlusskabel

2 Intagskabel MK

Elementtikaapeli / Inlet cable / Einbaukabel

3 Batteriladdare BL

Akkuvaraaja / Battery Charger / Batterielader

4 Relä till timer

Rele ajastimelle / Relay for the timer / Timerrelais

5 Skarvkabel

Jatkokaapeli / Extension cable / Verlängerungskabel

6 Grenuttag

Haaroiituspistorasia / Multiple socket / Verteilerstück

7 Motorvärmare

Vastusosa / Engine heater / Motorvorwärmer

8 Kupévägguttag

Sisätilapistorasia / Cab wall socket / Heizlüfter-Steckdose

9 Kupévärmare

Tehokasta lämpöä / Cab heater / Heizlüfter

10 Fjärrkontroll till timer

Kaukosäädin ajastimelle / Remote for the timer / Fernsteuerung für den Timer

11 Strålningskydd

Lämpöeriste / Heat Shield / Hitzeschutz

12 Pump

Pumppu / Pump / Pumpe

Eskilstuna, November, 2012

Fredrik Andreassen, President

Calix AB

PO-Box 5026
SE-630 05 Eskilstuna
Sweden

Phone:

+46 (0)16-10 80 00

Support:

+46 (0)16-10 80 90

Fax:

+46 (0)16-10 80 60

E-mail:

info@calix.se

E-mail:

teknik@calix.se

Internet:

www.calix.se



www.calix.se



www.calix.se

Svenska BC 1205

Dim 95 x 155 x 40 (B x L x H) Vikt: 500g

Säkring: Max10A Max. omgivn.temp. +80°C . Laddaren är avsedd för laddningsbara blybatterier med större kapacitet än 24Ah, och godkänd för fast montering i motorfordon med 12 V elsystem och negativ jord (minus till gods).

Vid laddning behöver man varken skruva av batteriets cellprop-par eller demontera batterikablarna. Laddaren är dimensionerad för att ladda vid låga temperaturer. Batteritillverkarens anvisningar om skötsel, efterfyllning av destillerat vatten, rengöring o dyl måste efterföljas.

OBS! Kontrollera batteriets syranivå regelbundet.

Anslutning till 230 V sker med Calix plug-in kablar, skarvkablar och grenuttag. Har fordonet redan utrustats med Calix bilvärmesystem kan komplettering med skarvkabel för inkoppling av batteriladdaren behövas.

Vid montering av enbart batteriladdare, ansluts laddaren med Calix MK och MS kablar. För vidare information, se Calix handbok.

Laddaren får endast anslutas till jordat uttag. För tidsstyrning av motor- och / eller kupévärmare används Calix Microtimer (startlocka för kupémontage och reläkontakt). Reläkontakten kopplas in efter laddaren se. översiktsbild.

Montering

Anslut RÖD kabel till PLUS (+) och SVART till MINUS (-), därefter nätkabeln.

När båda kontaktorna för 230V skall användas måste det förmonterade skyddslocket (1) demonteras, detta kan utföras med tex en polygriptång.

Laddaren monteras på ett sådant sätt att omgivningstemperaturen inte blir för hög. Ej nära t.ex. turboaggregat, grenrör etc. Max. temperatur +80°C får ej överstigas.

Vid monteringen använd skruv och låsbrickor i alla infästningshål (fig B), tänk på att laddaren skall klara vibrationer och stötar under många år i bilen.

Funktion

Gul "Yel" lampa lyser under högladdningsfas. Grön "Gr" lampa tänds då laddaren går över i slutladdningsfas. När endast grön lampa är tänd är laddaren i lågladdningsfas (underhållsladdning).

Laddningsförlopp Calix BC1205, se fig D.

Högladdningsfas: Laddning sker vid max 14,7 V och laddningsströmmen regleras efter laddningsbehov. Efter 16 timmars inkoppling eller då laddningsströmmen sjunkit till 1 A övergår laddningen automatiskt i en lågladdningsfas. Tiden 16 timmar är vald med hänsyn till batteriets förmåga att utstå laddningsspänningen 14,7 V. Jämför vidstående diagram.

Lågladdningsfas: Laddning sker vid max 13,7 V och laddningsströmmen regleras efter laddningsbehov. I lågladdnings-fasen avger laddaren max 13,7V. Vid enbart underhållsladdning av batteri uppgår laddningsströmmen till c:a 0,1 A till batteriet. Batteriladdaren laddar i lågladdningsfas så länge den är ansluten till nätspänning (230 V).

Vid inkoppling (mot nätspänning) arbetar laddaren i hög-laddningsfas tills laddningsströmmen sjunkit till 1 A eller under 16 timmar. Det senare fallet inträffar bl. a. då strömförbrukande enheter som t.ex. kommunikations-radio, fax och liknande är påkopplade.

Varning

Batteriet avger explosiva gaser vid laddning undvik gnistbildning och öppen låga.

Produkten är inte ämnad att användas av personer (inklusive barn) med nedsatt fysisk eller mental förmåga eller som har brist på kunskap eller erfarenhet, om de inte har fått handledning eller fått information om hur man använder produkten av en person som är ansvarig för deras säkerhet. Barn skall övervakas så att de inte leker med produkten.

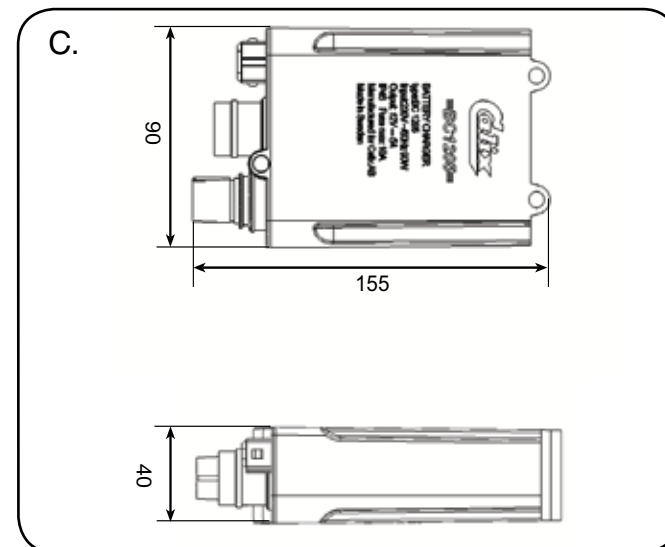
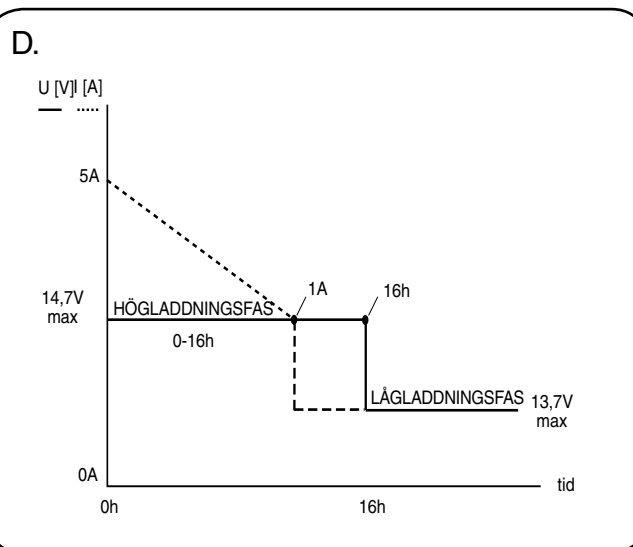
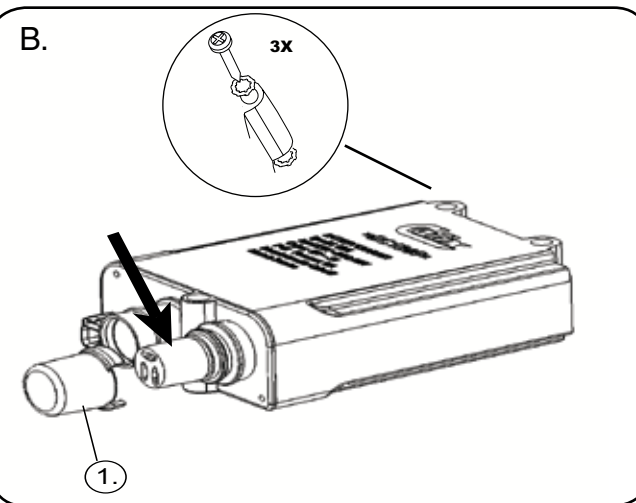
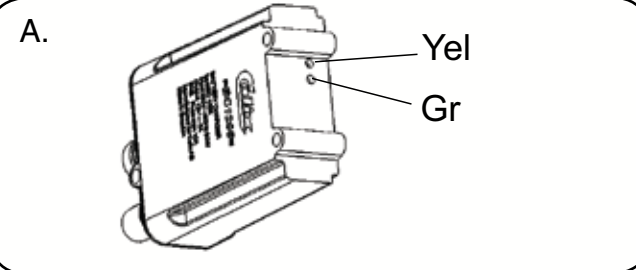
GARANTI

För våra produkter lämnas 3 års garanti räknat från försäljningsdatum. Garantin omfattar fabriktions- och materialfel. Skador som orsakats av felaktig montering och skötsel ersättes ej. Garantiersättning enligt svensk praxis kan endast åberopas tillsammans med inköpskvitto varav framgår varutyp, datum och försäljningsställe. Vid eventuell reklamation sändes den felaktiga varan eller i förekommande fall utbytbar defekt detalj tillsammans med kvitto enligt ovan och genom återförsäljarens försorg till : CALIX AB, Box 5026, 630 05 ESKILSTUNA.

Tekniska data/Technical data BC 1205

Systemspänning	12V
Laddningsspänning	14,7V
Underhållsladdningsspänning	13,7V
Max laddström	5A
Ineffekt	90W
Egenförbrukning	1,0mA
Längd / Bredd / Höjd	95x155x40
Vikt med kablar	0,5kg

Vi förbehåller oss rätten till tekniska ändringar utan föregående meddelande.



Suomi BC 1205

Mitat: 95 X 155 X 40 (L X P X K) Paino: 500g
Sulake: Max 10A .Ympäröivä lämpötila enintään 80 astetta.
Akun varauslaite on tarkoitettu kiintoasennettavaksi ajoneuvoihin, jossa on 12 V sähköjärjestelmä ja negatiivinen maa (miinus runkoon). Pienin akun varauskyky 24 Ah.Varattaessa ei akun kennotulppia tarvitse ruuvata irti eikä akun kaapeleita irrota. Varaaja on mitoitettu käytettäväksi alhaisissa lämpötiloissa. Varauslaitteen valmistajan ohjeita huollosta,tislaturun veden jälkikäytöstä, puhdistuksesta ym.On noudatettava.

Huom! Tarkista akun nestemäärää säännöllisesti.

230V liitäntä tapahtuu Calix kaapelisysteemillä jatkokaapeli ja haaroituskappale näitä käytetään varaajan yhdistämiseen autossa jo olevaan lämmitys systeemiin pikaliitin laitteella (plug in kosketin). Jos autoon asennetaan ainoastaan akun varaaja käytetään Calix johtosarjaa MK+MS. Lisää infoa Calix käsikirjasta. Varaajan saa ainoastaan liittää maadoitettuun pistorasiaan verkkoon. Moottorin ja sisätalälämmittimen aikaohjaukseen käytetään Calix Micro ohjainta (aikakello koelautaan asennettuna ja releliitin) releliitin yhdistetään vaihtoehtoisesti ennen tai jälkeen varaajaa ja ennen lohko ja/tai sisätalälämmittintä katso kuvaa.

Asennus

Napainen kaapeli liitetään akun + napaan.Musta kaapeli runkoon/-napaan varaaja asennetaan siten että ympäröivä lämpötilan ei ole liian korkea.

Ei esim.liian lähellä turboa ahdinta tai pakosarjaa 80 astetta lämpötilaa ei saa ylittää.

Asenna aina kolmella pultilla (kuva B) muista että varaajan kestää tärinää ja töytäisyjä monta vuotta autossa.

Toiminnot

Keltainen Yel lamppu palaa täysvarausvaiheen aikaan. Vihreä valo Gr syttyy kuin varaaja siirtyy ylläpitovaraukseen (matalavaarausvaihe).

Varausvaiheet BL 1205 katso kuva D.
Täysvarausvaihe,virtamäärä enintään 14,7V ohjataan varaus-tarpeen mukaan. 16 tunnin liitännän jälkeen,tai kuin varausvirta laskenut 1:een ampeeriin sirtyy varaaja automaattisesti puolivarausvaiheeseen.Aikaraja 16 tuntia valittu huomioon ottaen akun varauskyky 14,7V katso viereistä kaavio kuvaa. Puolivarausvaihe on enintään 13,7V jaarausvirta rajoitetaan varaustarpeen mukaan. Puolivaraus on rajoitettu 13,7V kuin akku on ylläpitovarauksessa on varausvirta noin 0,1A akku varaaja toimii puolivarausvaiheessa niin kauan kuin se on liitetty verkkovirtaan (230V). Liitettäessä (verkkovirtaan) toimii varaaja täysvarausvaiheessa kunnes varausvirta on laskenut 0,1A:een ampeeriin.Vaihtoehtoisesti 16 tuntia jos virran käyttö kasvaa esim. Käytettäessä la puhelinta tai faxia ym.

Varoitukset

Akku luovuttaa räjähdysriskiä kaasua latauksen aikana, vältä kipinöitä ja avotulia. Tuote ei ole tarkoitettu henkilöille joilla on alennettu fyysikkä tai mielenterveydellisiä ongelmia (myös lapset) tai puutteellinen tieto/kokemus tuotteesta. Jos he eivät ole saaneet informaatiota tuotteen käytöstä henkilöltä joka on vastuussa heidän turvallisuudesta. Ei lasten ulottuville.

English BC 1205

Dim. 95 x 155 x 40 (B x L x H) Weight: 500g
Fuse: Max. 10A Max. ambient temp. +80°C .
The charger is intended for rechargeable lead batteries with greater capacity than 24 Ah and approved for fixed mounting in motor vehicles with 12 V electrical systems and negative ground (minus to chassis).
When charging there is no need to remove the battery's cell caps or disconnect the battery cables. The charger is dimensioned to charge at low temperatures. The battery manufacturer's instructions on care, subsequent topping up with distilled water, cleaning, etc., must be followed.

NOTE! Check the battery's electrolyte level at regular intervals!

Connection to 230 V takes place with Calix plug-in cables, extension cables and branching connector. If the vehicle has already been equipped with Calix car heating system, supplementary extension cable may be needed for connection of the battery charger. When installing only the battery charger, the charger is attached with Calix MK and MS cables. more information, see the Calix handbook.

The charger may only be attached to a grounded outlet. Calix Microtimer (start clock for car installation and relay contact) is used for time-control of engine heater and/or car heater. The relay contact is connected after the charger, see overview figure.

Installing

Connect RED cable to PLUS (+) and BLACK to MINUS (-), then the mains cable. When both contacts for 230V shall be used, the installed protective cover (1) must be removed, this can be done with, e.g. vise grip pliers. The charger is mounted in such a way that the surrounding temperature does not become too high. Not close to, e.g., turbocharger, manifold, etc. Max. temperature +80°C may not be exceeded. When installing, always use all attachment holes (figure B), remember that the charger has to handle vibrations and bumps for many years in the car.

Function

Yellow "Yel" light is on during high charging phase. Green "Gr" light is on when the charger changes to low charging phase. When only green light is on, the charger is in low charging phase (trickle-charging).

Charging events Calix BC1205, see figure D.

High charging phase: Charging at max. 14.7 V and the charging current is regulated according to charging requirements. After 16 hours' connection or when the charging current has dropped to 1 A the charging changes to a low charging phase. The time 16 selected with consideration of the battery's ability to tolerate the charging current 14.7 V. Compare adjacent diagram.
Low charging phase:: Charging at max 13.7 V and the charging current is regulated according to charging requirements. In the low charging phase the charger generates max. 13.7V. During only trickle-charging of the battery, the charging current is approx. 0.1 A to the battery. The battery charger charges in low charging phase as long as it is connected to mains voltage (230 V). When connecting (to mains voltage), the charger works in high charging phase until the charging current has dropped to 1 A or under 16 hours. The latter occurs when power-consuming units, e.g., communication radio, fax, and similar are turned on.

Warning

The battery emits explosive gases during charging. Avoid sparks and open flames. The battery shall be placed in a well ventilated location during charging. The product is not intended to be used by persons (incl. children) with reduced physical or mental capacities, or who lack knowledge or experience, if they have not received instructions or information on how to use the product by a person who is responsible for its safety. Children shall be supervised so that they do not play with the product.

Deutsch BC 1205

Abmessungen: 95 x 155 x 40 (B x L x H) Gewicht: 500 g
Sicherung: Max. 10 A Max. Arbeitstemperatur +80 °C
Der Batterielader ist für wiederaufladbare Bleibatterien mit einer Kapazität größer als 24 Ah bestimmt und für den festen Einbau in Motorfahrzeuge mit 12V Elektrik und negativer Erde (Minus an Chassis) genehmigt. Während der Ladung ist es weder erforderlich die Batterieverschlüsse aufzuschrauben noch die Batteriekabel zu demontieren. Der Batterielader ist ausgelegt für die Ladung bei niedrigen Temperaturen. Die Spezifizierung des Batterieherstellers bezüglich Wartung, Nachfüllen von destilliertem Wasser, Reinigung, etc. muss befolgt werden.

Achtung! Batteriewasserstand regelmäßig kontrollieren.

Sicherheitshinweise/Verkabelung
Der Anschluss an 230 V erfolgt mittels Calix Anschlusskabel, Einbaukabel und Verteilerstück. Ist im Fahrzeug bereits ein Calix-Motorwärmesystem installiert, ist zum Anschließen des Ladegerätes ein zusätzliches Verbindungskabel erforderlich. Falls nur der Batterielader montiert wird, wird das Gerät mit einem MK und MS-Kabel angeschlossen. Weitere Informationen finden sich im Calix Handbuch. Das Ladegerät darf nur an eine geerdete Steckdose angeschlossen werden. Da das Ladegerät mit Dauerstrom arbeiten muss, sollte für eine Zeitsteuerung des Motorvorwärmers und/oder des Heizlüfters der Calix Timer (Zeitschaltuhr für Fahrzeugmontage) und Relais verwendet werden. Der Motorwärmer/Heizlüfter wird dann nur in der zum Aufheizen nötigen Zeit eingeschaltet, damit das Auto bei Abfahrt warm ist. In diesem Falle ist das Relais nach dem Batterielader zu montieren (siehe Übersichtsbild).

Montage

Das rote Kabel wird an den + Pol der Batterie angeschlossen und das schwarze Kabel an das Autochassis/ - Pol der Batterie. Sollten beide 230V Verbindungen verwendet werden, entfernen Sie vorher z. B. mit einer Zange die Schutzkappe (1). Der Batterielader sollte so montiert werden, dass die Umgebungstemperatur nicht zu hoch ist. Er sollte nicht zu nah an Turbolader, Auspuffkrümmer etc. sein. Als maximale Temperatur sollten +80 °C nicht überschritten werden. Die Befestigung erfolgt über die angebrachten Befestigungslöcher am Gehäuse (Abbildung B). Benutzen Sie alle Löcher, da das Gerät im Fahrzeug über lange Jahre Vibrationen und Stößen ausgesetzt ist.

Funktion

Die gelbe LED "Yel" leuchtet während der Hochladephase. Die grüne LED "Gr" leuchtet während der Erhaltungsladungsphase. Laderate Calix BC 1205, siehe Abbildung D.
Hochladephase: Die Hochladephase geht bis max. 14,7 V und der Ladestrom wird dem Ladeverlauf entsprechend angepasst. Nach 16 Std. Anschlusszeit oder nach Absinken des Ladestromes auf 1 A wechselt das Gerät auf die Erhaltungsladung. Die Zeit von 16 Std. wurde gewählt um die Ladeschlussspannung von 14,7 V zu erreichen (siehe Abbildung D).
Erhaltungsladephase: Die Niedrigladephase geht bis max. 13,7 V und der Ladestrom wird dem Ladeverlauf entsprechend angepasst. In der Niedrigladephase erreicht der Lader max. 13,7 V, der Ladestrom beträgt etwa 0,1 A. Der Batterielader lädt in der Niedrigladephase solange er mit der Netzspannung (230V) verbunden ist. Beim Einschalten (Netzspannung) arbeitet das Ladegerät in der Hochladephase bis der Ladestrom unter 1 A absinkt oder 16 Std. überschritten werden. Letzteres tritt ein, wenn z.B. Stromverbraucher wie Funk, Fax oder ähnliches angeschlossen werden.

Tekniset tiedot BC 1205

Järjestelmäjännite	12V
Latausjännite	14,7V
Ylläpitolatausjännite	13,7V
Max latauseho	5A
Tuloteho	90W
Kulutus	1,0mA
Pituus Leveys Korkeus	95x155x40
Paino kaapeleilla	0,5kg

Pidätämme oikeuden teknisiin muutoksiin.
Katso viimeisimmät tiedot kotisivuiltamme www.calix.fi.

Technical data BC 1205

System voltage	12V
Charging voltage	14,7V
Trickle- charging voltage	13,7V
Max. charging current	5A
Rated power	90W
Consumption from battery	1,0mA
Length / Width / Height	95x155x40
Weight with cables	0,5kg

*We reserve the right to change technical data without prior notice.
For latest information, see our home page www.calix.se.*

Warnung

Die Batterie emittiert explosive Gase während der Aufladung.
Vermeiden

Sie Funken und offenen Flammen. Der Batterielader sollte während des Ladens in einer gut umlüfteten Umgebung montiert werden. Er ist nicht für die Verwendung von Personen (inkl. Kinder) mit körperlichen oder geistigen Einschränkungen oder mit mangelndem technischem Verständnis auch aufgrund einer unzureichenden Einweisung durch einen Sicherheitsbeauftragten geeignet. Kindern sollten darauf hingewiesen werden, dass es sich um kein Spielzeug handelt.

Technische Daten BC 1205

Systemspannung	12V
Ladespannung	14,7V
Erhaltungsladung	13,7V
Maximaler Laderstrom	5A
Leistungsaufnahme	90W
Eigenverbrauch	1,0mA
Länge, Breite, Höhe	95x155x40
Gewicht mit Kabeln	0.5 kg

Technische Änderungen ohne vorherige Ankündigung vorbehalten.

TAKUU

Takuu on voimassa kolme vuotta ostopäivästä lukien. Takuu koskee valmistus-, aine- ja rakennevirheitä. Vahinkoja, jotka aiheutuvat virheellisestä asennuksesta tai hoidosta, emme korva. Takuukorvaus voidaan suomalaisen käytännön mukaan esittää ainoastaan ostokuitin yhteydessä, mistä ilmenee päiväys, tavaratyyppi ja myyntipaikka. Mahdollisessa korvausvaatimustapauksessa lähetetään viallinen laite tai vaihdettavissa oleva viottunut osa sekä ostokuitti jälleenmyyjälle, joka toimittaa sen maahantuojalle.

GUARANTEE

We grant a 36 month guarantee for the product commencing on the date of purchase. The guarantee applies to defects in material or workmanship. Damage arising from incorrect assembly or improper use is not covered by this guarantee. In the event of a claim under this guarantee, hand in the defective product or part with the original invoice to your Calix dealer. The dealer forwards the product/part to the importer. The guarantee is only valid if the article, the date and place of purchase are specified on the invoice. All other claims are excluded from this guarantee unless our liability is mandatory by law.

GARANTIE

Wir übernehmen für unser Produkt eine Garantie von 24 Monaten ab Kaufdatum. Die Garantie umfasst Material- und Herstellungsfehler. Von der Garantie sind Schäden, die auf auf unsachgemässen Einbau oder Gebrauch zurückzuführen sind, ausgenommen. Im Garantiefall geben Sie bitte das defekte Gerät oder Teil zusammen mit der Originalrechnung Ihrem Calix-Händler. Der Händler leitet das Gerät/Teil an den Importeur weiter. Die Garantie ist nur Gültig, wenn Artikel, Verkaufsdatum und Verkaufsort auf der Rechnung ausgewiesen sind. Alle anderen Ansprüche sind aus dieser Garantie ausgeschlossen, soweit nicht unsere Haftung gesetzlich vorgeschrieben ist.