

GARANTI

För våra produkter lämnas 3 års garanti räknat från försäljningsdatum. Garantin omfattar fabriktions- och materialfel. Skador som orsakats av felaktig montering och skötsel ersättes ej. Garantiersättning enligt svensk praxis kan endast åberopas tillsammans med inköpskvitto varav framgår varutyp, datum och försäljningsställe. Vid eventuell reklamation sändes den felaktiga varan eller i förekommande fall utbytbar defekt detalj tillsammans med kvitto enligt ovan och genom återförsäljarens försorg till: CALIX AB, Box 5026, 63005 ESKILSTUNA.

TAKUU

Takuu on voimassa 3 vuotta ostopäivästä lukien. Takuu koskee valmistus-, aine- ja rakennevirheitä. Vahinkoja, jotka aiheutuvat virheellisestä asennuksesta tai hoidosta, emme korva. Takkukorvaus voidaan suomalaisen käytännön mukaan esittää ainoastaan ostokuitin yhteydessä, mistä ilmenee päiväys, tavaratyyppi ja myyntipaikka. Mahdollisessa korvausvaatimustapauksessa lähetetään viallinen laite tai vaihdettavissa oleva viottunut osa sekä ostokuitti jälleenmyyjälle, joka toimittaa sen maahantuojalle.

GARANTI

For vore produkter gives 3 års garanti regnet fra salgsdato til forbruger. Garantien omfatter fabriktionsfejl- og materialfejl. Skader, som er forårsaget af fejlmontage, fejlbrug eller vold erstattes ikke. Garantiersättning i henhold til dansk praksis. Forbrugeren skal fremlægge kvittering for varen med dato og salgssted anført. Ved eventuel reklamation sendes den defekte del sammen med kvittering til forhandleren som besøger denne videresendt til importøren.

GARANTI

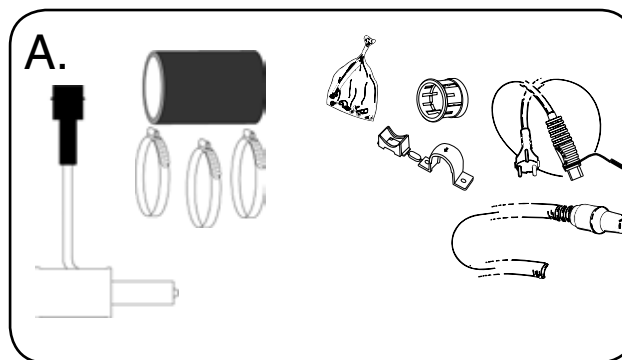
For våre produkter gis garanti i henhold til gjeldende kjøpslov. Garantien omfatter fabriktions- og materialfeil. Skader forårsaket ved feil behandling eller montering erstattes ikke. Garantiersättning i henhold til norsk praksis kan kun påregnes ved presentasjon av datostemplet kvittering som må inneholde varetype, dato og forhandler. Ved eventuell reklamasjon sendes den defekte del sammen med innkjøpskvitteringen til forhandleren som besørger denne videresendt til importøren.

GARANTIE

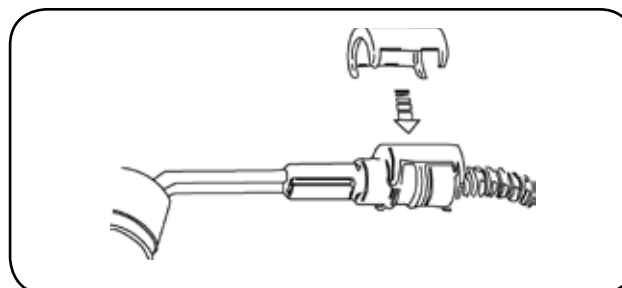
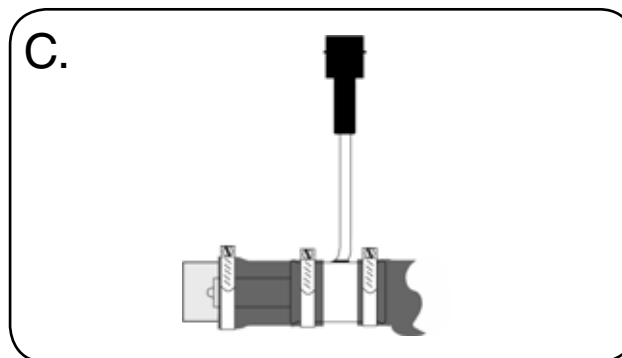
Wir übernehmen für unser Produkt eine Garantie von 36 Monate ab Kaufdatum. Die Garantie fasst Material- und Herstellungsfehler um. Von der Garantie sind Schäden, die auf unsachgemässen Einbau oder Gerbrauch zurückzuführen sind, ausgenommen. Im Garantiefall geben Sie bitte das defekte Gerät oder Teil zusammen mit der Originalrechnung Ihrem Calix-Händler. Der Händler leitet das Gerät/Teil an den Importeur weiter. Die Garantie hat nur Gültigkeit, wenn Artikel, Kaufdatum und Verkaufsstelle auf der Originalrechnung spezifiziert sind. Alle anderen Ansprüche sind aus dieser Garantie ausgeschlossen, soweit nicht unsere Haftung zwingend vorgeschrieben ist.

WARRANTY

Our products are covered by a 36-month warranty commencing on the date of purchase. The warranty applies to defects in material or manufacture. This warranty does not cover defects arising from incorrect assembly or installation, or from inappropriate use. In case of a claim under this warranty, return the defective item/part together with the receipted invoice, to your Calix dealer. All other claims are excluded from this warranty unless our liability is legally mandatory.



Rekomenderad inkopplingstid för motorvärmare					
Recommended connection period for engine heater					
Empfahle Einschaltdauer für Motorwärmer					
°C	-20°C	-10°C	-5°C	0°C	+10°C
Hours	3	2	1.5	1	1



PRODUKT

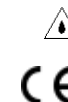
TYP

10.10.28

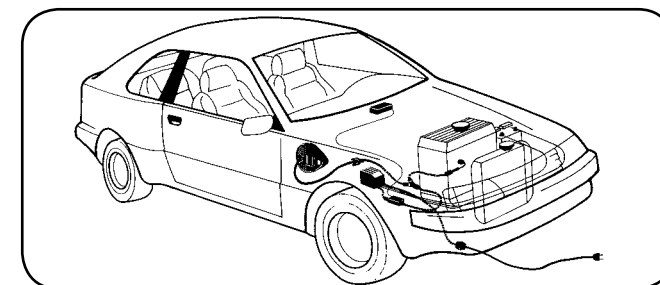
Calix

M5S 282

EFFEKT: 550W / 230V ~



MONTERINGSANVISNING • ASENNUSOHJEET
EINBAUINWEISE • ASSEMBLY INSTRUCTIONS



DECLARATION OF CONFORMITY

according to the
Low Voltage Directive, 73/23/EEC, the EMC Directive, 89/336/EEC, including amendments by the CE marking Directive, 93/68/EEC

Product	Type designation
Engine preheater	MVP...
Inlet cable	MK
Mains supply cable	MS

The following harmonised European standards or technical specifications have been applied:

Standards	Test reports issued by	Regarding
SS 433 07 90	SEMKO	electrical safety
EN 60 335-1	SEMKO	electrical safety
EN 60309-1/ 2 (1992)	SEMKO	electrical safety
CENELEC HD 22	SEMKO	electrical safety
CEE 7	SEMKO	electrical safety
EN 50 081-1 (1992)	SEMKO	EMC-emission
EN 50 082 (1995)	SEMKO	EMC-immunity

– The products comply with the LVD safety standards as per above.

We have an internal production control system that ensures compliance between the manufactured products and the technical documentation.

– The products comply with the harmonised EMC standards as per above.

The products is CE marked in -96.

As manufacturer, we declare under our sole responsibility that the equipment follows the provisions of the Directives stated above.

Eskilstuna, october 11, 2006

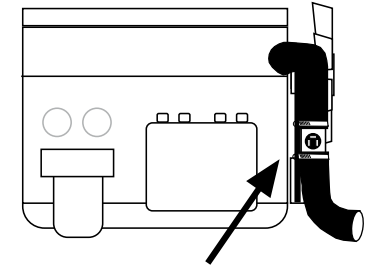
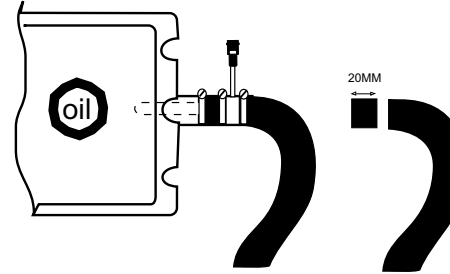
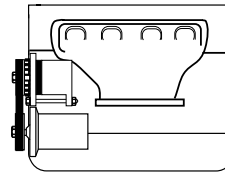
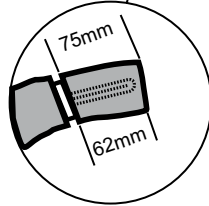
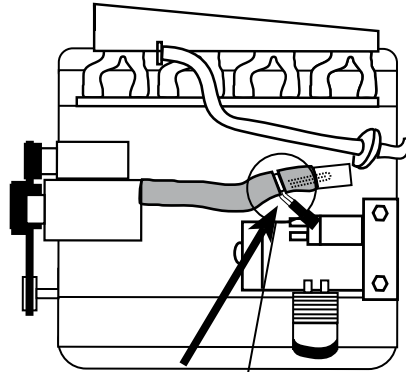
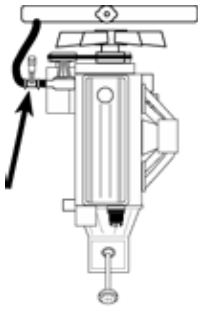
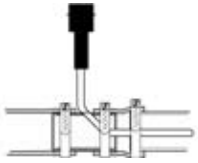
Bo Norlin/President

Calix Automotive AB

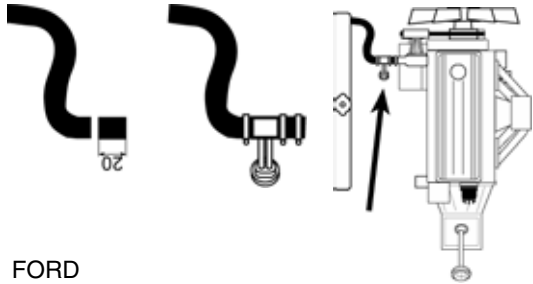
Postadress Tel: +46(0)16-10 80 00
Box 5026, Fax: +46(0)16-13 41 19.
S-630 05 Eskilstuna, Sweden

E-mail: info@calix.se / teknik@calix.se
Internet: www.calix.se

M5S 282



FORD
Scorpio 1996--> : 2.0i ⚙DOHC
Tourneo 2.0i 1996--> : ⚙DOHC
Transit 2.0i 1996--> : ⚙DOHC

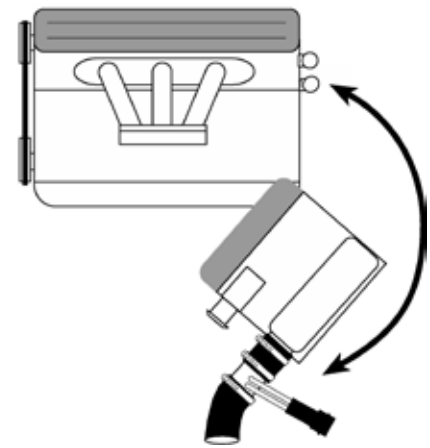
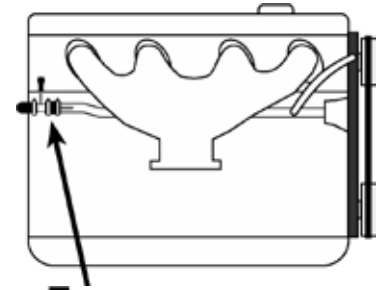


FORD
Escort 2.0i RS2000 1996--> : ⚙DOHC
Galaxy 2.0i 1996--> : ⚙DOHC
Galaxy 2.3i ⚙DOHC
Transit 2.3 16v ⚙DOHC

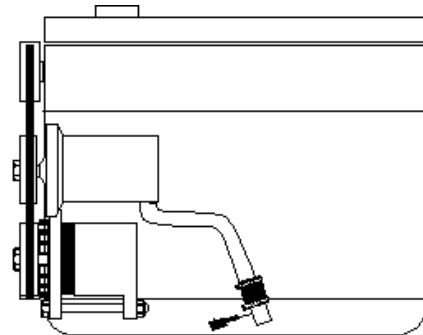
FORD
Transit 2.4 TD : ⚙Duratorq
LANDROVER
Defender 110 TD4 : ⚙244TD
Defender 90 TD4 : ⚙244TD

TOYOTA
Celica Sport 1.8 16V VVT-i ⚙1ZZ-FE
Corolla 1.4 VVT-i ⚙4ZZ-FE
Corolla 1.6 VVT-i ⚙3ZZ-FE
Avenis 1.6 VVT-i ⚙3ZZ-FE
Avenis 1.8 VVT-i ⚙1ZZ-FE

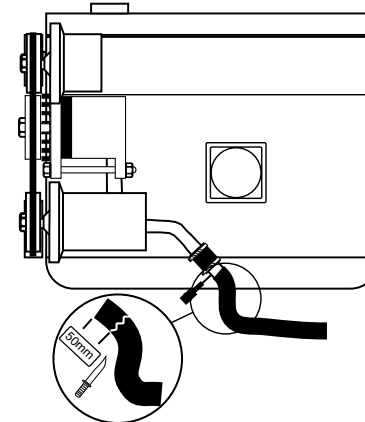
MASSEY FERGUSON
1547 : ⚙E4CG



RENAULT
Laguna 3.0 V6 24V : ⚙L7Xaut
Laguna II 3.0 V6 24V : ⚙L7Xaut



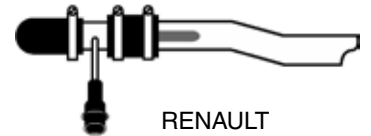
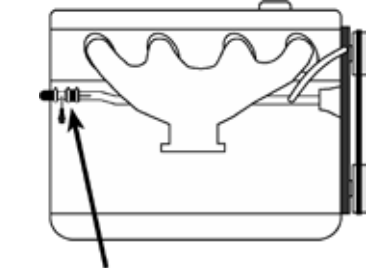
RENAULT
Kangoo 1.2i (med AC) : ⚙D4F
Kubistar 1.2 (med AC) 2003--> : ⚙D4F/D7F
Clio (med AC) : ⚙D7F



RENAULT
Espace 2.0 T ⚙F4R
Laguna II 2.0 T ⚙F4R
Laguna III 2.0 T 2008--> : ⚙F4R
Megane II 2.0T 2005-->
Megane III 2.0 T 2009--> : ⚙F4R
Megane III RS 2010--> : ⚙F4Rt
Scenic 2.0 T 2005--> : ⚙F4R



VOLVO
S40 : 1.8 • 2.0 : ⚙B4184S • ⚙B4204S
V40 : 1.8 • 2.0 : ⚙B4184S • ⚙B4204S



RENAULT
Laguna 2.0S : ⚙N7Q

= Motortyp
⚙ = Moottorityyppi
= Engine model

SVENSKA

- A. Läs igenom monteringsanvisningen noggrant och i sin helhet. Kontrollera att samtliga ingående detaljer enligt punkt A finns. Översiktsbilder, ej detaljatergivna.
- B. Montering av värmaren
1. Tappa ur kylvätskan. Transit 330M: Demontera startmotorn.
 2. Escort • Galaxy : Lossa den nedre kylarslangen från vattenpumphuset. Kapa bort 20mm av slangen. Se bild. Se till att slangen inte kapas av snett. Scorpio • Transit : Lossa den nedre kylarslangen från vattenpumphuset. Se bild. Transit 330M: Demontera kylarslangen. Kapa av slangen. Se bild. Se till att slangen inte kapas av snett. S40 / V40 • Laguna : Lossa den nedre kylarslangen. Se bild. Toyota VVT-i: Lossa den övre kylarslangen från dess anslutning på topplocket. Kapa bort 20mm av slangen. Se bild. Se till att slangen inte kapas av snett.
 3. Kabeln med intaget dras in i motorrummet till motorvärmaren. Skjut ihop snabbkopplingen mellan motorvärmare och kabel helt i botten så att O-ringen tätar ordentligt och inget mellanrum kvarstår. OBS! Anbringa några droppar olja på O-ringen. Detta underlättar sammankopplingen. Det är mycket viktigt att kopplingen utföres på detta sätt.
 4. Montera medsänd slang på värmaren, se bild. Montera värmaren mellan vattenpumphuset och nedre kylarslang och drag till slangklämmorna något. Fixera värmaren i rätt läge. Transit 330M: Montera värmaren på slangen och drag till slangklämmorna något. Slangen sätts på sin plats och värmaren fixeras i rätt läge. Drag sedan fast slangklämmorna ordentligt. Escort • Galaxy • Laguna : Plug-in-kontakten riktas kl.5, Scorpio • Transit : Plug-in-kontakten riktas kl.9, S40 / V40 : Plug-in-kontakten riktas kl.12, Toyota VVT-i : Montera medsänd slang på värmaren. Montera värmaren mellan topplocket och övre kylarslangen och drag till slangklämmorna något. Plug-in-kontakten riktas kl.2. Drag sedan fast slangklämmorna ordentligt. Se till att slangklämmorna kommer helt innanför rörändarnas upphöjning, bild C.
 5. Transit 330M: montera startmotorn.
 6. Fyll på kylvätska och lufta ur kylsystemet. Se instruktionsboken. Kör motorn och kontrollera att inget läckage förekommer.
- C. Montering av apparatintag
Se separat bifogad monteringsinstruktion.
- D. Provkörning
1. Kontrollera att det finns tillräckligt med kylvätska.
 2. Försäkra Dig om att all luft avlägsnats från kylsystemet eftersom motståndselementen brinner av omedelbart om det hamnar i luft.
 3. Kontrollera tätningar även med varm motor.
 4. Kontrollera värmaren genom att koppla den till ett jordat uttag. Ett svagt sjudande hörs när vattnet kokar på värmeelementets yta.
- E. Viktigt
1. Använd alltid frostskyddsvätska i kylsystemet.
 2. Motorvärmaren får endast anslutas till jordat uttag. Det måste alltid tillses att den invändiga jordförbindelsen är genomgående från motorvärmarens hölje, karosseriet, och ända fram till det jordade uttaget.
 3. Använd endast Calix MS kabel för anslutning till elnätet.
 4. Undersök sladden regelbundet med avseende på skador eller åldring. Skadad sladd måste omedelbart bytas.
 5. Inga delar av installationen får beröra sådana motordelar som uppvärms eller är i rörelse. Avståndet till avgassystemet ska vara minst 50 mm. (Gäller även turboaggregat.) Använd annars Calix Strålningskydd.
 6. Då skarvning sker med hjälp av snabbkopplingsdon skall metallslangarna med kopplingsledningarna fixeras med de medföljande klämmorna så tätt intill snabbkopplingsdonet som möjligt.
- F. Varning
Avbrott kan ske i värmeelementet om
- värmaren ansluts till intermittent (pulserande) spänning
 - kylvätskan är smutsig • kylvätskan finns i otillräcklig mängd
 - det finns luft i systemet • det finns issörja i kylsystemet
 - kylarcement användes. Garantin är ej i kraft i dessa fall.

ENGLISH

- A. Read the assembly instructions carefully. Check that all parts and fittings illustrated under "A" are included. Survey view only, without detailed reproduction.
- B. Installation of the heater
1. Drain the coolant. Transit 330 M: Remove the starter.
 2. Escort • Galaxy : Remove the lower radiator hose from the waterpump. Cut off 20mm from the hose, see figure. Take care not to cut the hose obliquely. Scorpio • Transit : Remove the lower radiator hose from the waterpump. Transit 330 M: Remove the radiator hose. Cut the hose, see figure. Take care not to cut the hose obliquely. Laguna • S40 / V40 : Remove the lower radiator hose. See figure. Toyota VVT-i: Remove the upper radiator hose.
 3. Pull the cable with socket for the engine heater into the engine compartment. Press the plug-in connection between the engine heater and cable fully together so that the O-ring seals properly and there is no gap. Apply a few drops of oil on the O-ring. The connection can then be made easier. It is very important that connection is made this way.
 4. Fit the heater on the supplied hose, see figure. Fit the heater on the hose between the waterpump and the lower radiator hose and tighten the hose clips slightly. Place the hose in position again and fix the heater in its correct position. Transit 330 M: Fit the heater on the hose and tighten the hose clips slightly. Place the hose in position again and fix the heater in its correct position. Then tighten up the hose clips. Escort • Galaxy • Laguna : Place the mini-coupling (black plastic casting) facing 5 O'clock, Scorpio • Transit : Place the mini-coupling (black plastic casting) facing 9 O'clock, S40 / V40 : Place the mini-coupling (black plastic casting) facing 12 O'clock Toyota VVT-i: Fit the heater on the supplied hose. Fit the heater on the hose between the cylinderhead and the upper radiator hose and tighten the hose clips slightly. Place the mini-coupling (black plastic casting) facing 2 O'clock. Then tighten up the hose clips, making sure that they come fully inside the raised part of the pipe ends, figure C.
 5. Transit 330 M: Fit the starter.
 6. Fill up with coolant and vent the cooling system, see the instruction book. Run the engine and check that there is no leakage.
- C. Fitting of lead-in
See separate mounting instruction.
- D. Test-running
1. Check that the cooling system is full of coolant.
 2. Make sure that all air has been removed from the cooling system as the heater element will immediately burn out if surrounded by air.
 3. Check that all seals are tight even with the engine warm.
 4. Check the heater by connecting it to an earthed point. A low sizzling noise will be heard when the water on the surface of the heater element boils.
- E. Important
1. Always use anti-freeze in the cooling system.
 2. The engine heater must only be connected to an earthed point. There must always be a continuous internal earth connection running from the engine heater casing through the body and right up to the earthed point.
 3. Use only Calix MS kabel for connection to the mains network.
 4. Inspect the cable periodically for damage or ageing. A damaged cable must be replaced without delay.
 5. No parts of the installation must be allowed to come into contact with moving or hot parts of the engine. The distance to all parts of the exhaust system must be at least 50 mm (2"). (Also applicable for the turbo unit if any.) Otherwise Calix Heat Shield must be used.
- F. Warning
The heater element can be burnt out if:
- the heater is connected to intermittent (pulsating) voltage
 - the coolant is dirty
 - there is insufficient coolant
 - there is air in the system
 - there is sludge in the cooling system
 - radiator cement is added to the coolant
- In such cases the warranty is not valid.

DEUTSCH

- A. Einbauhinweise sorgfältig durchlesen. Sämtliche Details inclusive Zubehör laut Pkt A kontrollieren. Nur zur Übersicht - keine Wiedergabe von Einzelheiten.
- B. Einbau des Heizelementes
1. Kühlwasser ablassen. Transit 330 M: Anlassmotor wegschrauben.
 2. Escort • Galaxy : Den unteren Kuhlerschlauch lösen vom Wasserpumpe und nach Zeichnung, siehe Bild, ca 20mm vom Schlauch heraus-schneiden. Beachten, daß nicht schief geschnitten wird. Scorpio • Transit : Den unteren Kuhlerschlauch lösen vom Wasserpumpe, siehe Bild. Transit 330 M: Den Kuhlerschlauch demontieren. Schlauch abkappen. Siehe Bild. Beachten, daß nicht schief geschnitten wird. Laguna • S40 / V40 : Den unteren Kuhlerschlauch lösen, siehe Bild. Toyota VVT-i: Den oberen kühlerschlauch vom Anschluß auf dem Zylinderkopf lösen.
 3. Einbaukabel (mit Anbaustecker) von außen in den Motorraum ziehen. Steckverbindung von Heizung und Kabel bis zum Anschlag ineinander-schieben O-Ring muß völlig dichtschließen. Zu beachten: Etwas Öl auf den O-Ring geben. Die Zusammenkupplung wird dann erleichtert. Verbindung muß unbedingt auf diese Weise hergestellt werden.
 4. Heizer auf den beigefügte Schlauch montieren, siehe Bild. Der Heizer zwischen den Wasserpumpe und Kühlerschlauch anbringen und den Schlauchschellen etwas anziehen. Schlauch wieder an seinem Platz befestigen und den Heizer in der richtigen Lage fixieren. Transit 330 M: Heizer auf den Schlauch montieren und Schlauchschellen etwas anziehen. Schlauch wieder an seinem Platz befestigen und den Heizer in der richtigen Lage fixieren. Dann Schlauchschellen ganz festziehen und aufpassen. Escort • Galaxy • Laguna : Den Mini-ananschluß (aus schwarzen Kunststoff gegossen) in der 5-Uhr-Position plazieren. Scorpio • Transit : Den Mini-ananschluß (aus schwarzen Kunststoff gegossen) in der 9-Uhr-Position plazieren, S40 / V40 : Den Mini-ananschluß (aus schwarzen Kunststoff gegossen) in der 12-Uhr-Position plazieren. Toyota VVT-i: Mitgelieferten Schlauch auf dem Heizer montieren. Heizer zwischen Zylinderdeckel und oberen Kühlerschlauch montieren und Schlauchschellen etwas anziehen. Den Mini-ananschluß (aus schwarzen Kunststoff gegossen) in der 2-Uhr-Position plazieren. Dann Schlauchschellen ganz festziehen und aufpassen, daß sie genau vor die Erhöhung der Leitungsenden kommen, Bild C.
 5. Anlassmotor festschrauben.
 6. Wasser einfüllen und Kühlsystem lüften. Hinweise der Kfz-Betriebsanleitung beachten. Motor laufen lassen und Einbaustelle auf Dichtigkeit prüfen.
- C. Einbau des steckers
Siehe mitgelieferte montierungsanleitung.
- D. Probelauf
1. Kühlwasserniveau kontrollieren.
 2. Kühlsystem sorgfältig entlüften, da Heizpatrone sonst durchbrennen kann.
 3. Dichtheit, auch bei warmen Motor überprüfen.
 4. Nur eine geerdete Steckdose verwenden. Steckverbindungen überprüfen. Funktion des Gerätes kontrollieren - beim Heizvorgang kann ein leichtes Siedegeräusch vernommen werden.
- E. Wichtig
1. Immer ausreichend Frostschutzmittel beimischen.
 2. Motorheizer nur an eine geerdete Steckdose anschliessen. Der Mantel der Motorheizung, die Karosserie und der Schutzleiter der Steckdose müssen unbedingt leitend miteinander verbunden sein.
 3. Nur Calix MS Kabel für Anschluss ans Netz verwenden.
 4. Das Kabel regelmäßig auf Beschädigungen oder Alterungserscheinungen kontrollieren. Ein beschädigtes Kabel muß sofort ausgetauscht werden.
 5. Installationsteile dürfen Motorenteile, die erwärmt werden oder in bewegung sind, nicht berühren. Der Abstand zum Auspuffsystem soll mindestens 50 mm (auch bei Turbo-Aggregat) betragen - sonst den Calix Strahlungsschutz verwenden.
 6. Einbaukabel und eventuelle Verbindungskabel müssen dicht neben den Verbindungsstecker mit den mitgelieferten Klammer befestigt werden.
- F. Warnung
Abbrennen des Heizelementes (des Widerstandsdrahtes) kann erfolgen bei
- Heizer an stossartige (pulserende) Spannung angeschlossen wird
 - unsauberer Kühlflüssigkeit
 - ungenügender Kühlwassermenge
 - nicht entlüftetem Kühlwassersystem

SUOMI

- A. Tutustu asennusohjeeseen huolellisesti ja tarkista, että kaikki kohdassa A, mainitut osat ovat mukana. Yleiskuvia, ei yksityiskohtaisia.
- B. Lämmittimen asennus
1. Poistakaa jäähdyttäjäneste. Transit 330 M: Irrota starttimoottori.
 2. Escort • Galaxy : Irroita alempi jäähdytysletku. Leikka poikki 20mm letkusta. Katso kuvaa. Letkua ei saa leikata vinosti.
Scorpio • Transit • Laguna • S40 / V40 : Irroita alempi jäähdytysletku.
Transit 330M: Poista jäähdytysletku. Katkaise letkua. Katso kuvaa. Letkua ei saa leikata vinosti. Toyota VVT-i: Irrota ylempi jäähdytysletku sylinterikannen liitännästä.
 3. Lämmittimen kaapeli pistokkeineen vedetään etupuskurista moottoritilaan ja moottorilämmittimeen. Työnnä pikallitäntä, joka on moottorilämmittimeen ja kaapelin välillä, kokonaan yhteen niin että O-rengas tiivistää kunnolla. HUOM. Tiputa muutama pisara öljyä O-renkaan päälle. Tämä helpottaa kytkentä. On erittäin tärkeää että kytkentää tapahtuu tällä tavalla.
 4. Aseta lämmitin letkuun ja kiristä letkunkiristimet hiukan. Letku asennetaan paikalleen ja lämmitin säädetään oikeaan asentoon. Kiristä sitten kunnolla letkunliittimet. Transit 330 M: Aseta lämmitin letkuun ja kiristä letkunkiristimet hiukan. Letku asennetaan paikalleen ja lämmitin säädetään oikeaan asentoon. Kiristä sitten kunnolla letkunliittimet. Escort • Galaxy • Laguna : Aseta pienoislitiin (musta muovivalu) asentoon klo.5, Scorpio • Transit : Aseta pienoislitiin (musta muovivalu) asentoon klo.9, S40 / V40 : Aseta pienoislitiin (musta muovivalu) asentoon klo.12. Toyota VVT-i: Asenna toimitukseen kuuluva letku lämmittimeen. Asenna lämmitin sylinterikannen ja ylemmän jäähdytysletkun väliin ja kiristä letkunkiristimiä heiman. Aseta pienoislitiin (musta muovivalu) asentoon klo.2. Letkunliittimet on tultava kokonaan putkenpään korotuksen sisäpuolelle, kuva C.
 5. Transit 330 M: Kinnitä starttimoottori.
 6. Täytä jäähdytysjärjestelmä ja suorita ilmaus käyttöohjekirjan mukaisesti. Käynnistä moottori ja tarkista mahdolliset vuodot.
- C. Pistokytkimien asennus
Katso asennusohjet.
- D. Koeajo
1. Tarkista jäähdytysnesteen määrä.
 2. Varmistaudu siitä, että ilma poistuu jäähdytysjärjestelmästä. Vastus palaa nimittäin hetkessä poikki, jos se joutuu ilman kanssa kosketuksiin.
 3. Tarkista, ettei vuotoja tapahdu moottorin ollessa lämmin.
 4. Kokeile lämmitintä yhdistämällä verkkojohto maadoitettuun pistorasiaan. Kuuluu pientä sirinää veden kiehuessa lämmittimen pinnassa.
- E. Tärkeää
1. Käytä aina riittävää määrää pakkasnestettä.
 2. Moottorilämmittimen saa liittää ainoastaan maadoitettuun pistorasiaan ja on varmistettava että maadoituskosketus on hyvä moottorilämmitimestä ja rungosta maadoitettuun pistorasiaan.
 3. Käytä ainoastaan Calix MS johtoa verkkovirran liittämiseksi.
 4. Tutki kaapeli säännöllisesti vaurioiden sekä vanhenemisen suhteen. Vaurioitunut kaapeli pitää vaihtaa välittömästi.
 5. Mikään lämmitimen osista ei saa koskettaa moottorin lämpeneviä tai liikkuvia osia. Etäisyys pakosarjaan vähintään 50 mm (koskee myös turbolaitetta). Muissa tapauksissa on käytettävä lämmöneristettä.
 6. Panssarikaapelit voidaan pidentää jatkoakaapeilla pikaliittimien avulla. Tällöin on pakauksessa olevat kaapelikiinnikkeet kiinnitettävä liitoskohdan molemmin puolin mahdollisimman lähelle pikaliitimiä.
- F. Varoitus
Vastuselementti palaa poikki jos
- lämmitin liitetään sähköjärjestelmään, jonka jännite on jaksottaisista.
 - jäähdytysneste on likaista
 - jäähdytysnestettä ei ole tarpeeksi
 - jäähdytysjärjestelmässä on ilmaa tai jääsohjoa
 - jäähdyttäjän tiivistysainetta käytetään.

Näissä tapauksissa takuu ei ole voimassa.

Verkostusjärjestelmä ja lämmitysjärjestelmä

- Verwiedung von Kühlerzerment

In diesen Fällen kann keine Garantileistung erfolgen.