

GARANTI

För våra produkter lämnas 2 års garanti räknat från försäljningsdatum. Garantin omfattar fabriktions- och materialfel. Skador som orsakats av felaktig montering och skötsel ersättes ej. Garantiersättning enligt svensk praxis kan endast åberopas tillsammans med inköpskvitto varav framgår varutyp, datum och försäljningsställe. Vid eventuell reklamation sändes den felaktiga varan eller i förekommande fall utbytbar defekt detalj tillsammans med kvitto enligt ovan och genom återförsäljarens försorg till: CALIX AB, Box 5026, 63005 ESKILSTUNA.

TAKUU

Takuu on voimassa kaksi vuotta ostopäivästä lukien. Takuu koskee valmistus-, aine- ja rakennevirheitä. Vahinkoja, jotka aiheutuvat virheellisestä asennuksesta tai hoidosta, emme korva. Takkukorvaus voidaan suomalaisen käytännön mukaan esittää ainoastaan ostokuitin yhteydessä, mistä ilmenee päiväys, tavaratyyppi ja myyntipaikka. Mahdollisessa korvausvaatimustapauksessa lähetetään viallinen laite tai vaihdettavissa oleva viottunut osa sekä ostokuitti jälleenmyyjälle, joka toimittaa sen maahantuojalle.

GARANTI

For vore produkter gives 2 års garanti regnet fra salgsdato til forbruger. Garantien omfatter fabriktionsfejl- og materialfejl. Skader, som er forårsaget af fejlmontering, fejlbrug eller vold erstattes ikke. Garantierstatning i henhold til dansk praksis. Forbrugeren skal fremlægge kvittering for varen med dato og salgssted anført. Ved eventuel reklamation sendes den defekte del sammen med kvittering til forhandleren som besøger denne videresendt til importøren.

GARANTI

For våre produkter gis garanti i henhold til gjeldende kjøpslov. Garantien omfatter fabriktions- og materialfeil. Skader forårsaket ved feil behandling eller montering erstattes ikke. Garantierstatning i henhold til norsk praksis kan kun påregnes ved presentasjon av datostemplet kvittering som må inneholde varetype, dato og forhandler. Ved eventuell reklamasjon sendes den defekte del sammen med innkjøpskvitteringen til forhandleren som besøker denne videresendt til importøren.

GARANTIE

Wir übernehmen für unser Produkt eine Garantie von 24 Monate ab Kaufdatum. Die Garantie fasst Material- und Herstellungsfehler um. Von der Garantie sind Schäden, die auf unsachgemäßen Einbau oder Gerbrauch zurückzuführen sind, ausgenommen. Im Garantiefall geben Sie bitte das defekte Gerät oder Teil zusammen mit der Originalrechnung Ihrem Calix-Händler. Der Händler leitet das Gerät/Teil an den Importeur weiter. Die Garantie hat nur Gültigkeit, wenn Artikel, Kaufdatum und Verkaufsstelle auf der Originalrechnung spezifiziert sind. Alle anderen Ansprüche sind aus dieser Garantie ausgeschlossen, soweit nicht unsere Haftung zwingend vorgeschrieben ist.

WARRANTY

Our products are covered by a 24-month warranty commencing on the date of purchase. The warranty applies to defects in material or manufacture. This warranty does not cover defects arising from incorrect assembly or installation, or from inappropriate use. In case of a claim under this warranty, return the defective item/part together with the receipted invoice, to your Calix dealer. All other claims are excluded from this warranty unless our liability is legally mandatory.

	Rekomenderad inkopplingstid för motorvärmare				
	Recommended connection period for engine heater				
	Empfehlte Einschaltdauer für Motorwärmer				
°C	-20°C	-10°C	-5°C	0°C	+10°C
Hours	3	2	1.5	1	1

PRODUKT

TYP

06.10.09.

Calix

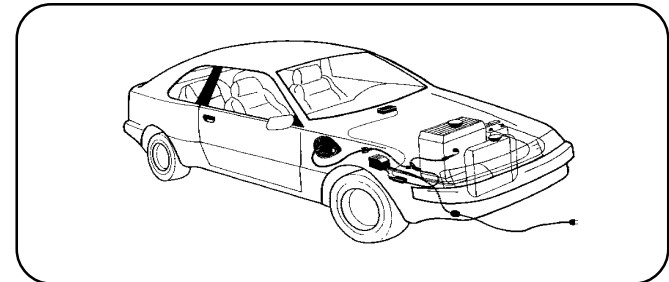
M5S 508

IP46

EFFEKT: 550W / 230V ~



MONTERINGSANVISNING • ASENNUSOHJEET EINBAUINWEISE • ASSEMBLY INSTRUCTIONS INSTRUCTIONS DE MONTAGE



DECLARATION OF CONFORMITY

according to the Low Voltage Directive, 73/23/EEC, the EMC Directive, 89/336/EEC, including amendments by the CE marking Directive, 93/68/EEC

Product	Type designation
Engine preheater	MVP...
Inlet cable	IK
Mains supply cable	AS

The following harmonised European standards or technical specifications have been applied:

Standards	Test reports issued by	Regarding
SS 433 07 90	SEMKO	electrical safety
EN 60 335-1	SEMKO	electrical safety
CEE 7	SEMKO	electrical safety
EN 60309-1/ 2 (1992)	SEMKO	electrical safety
CENELEC HD 22.4	SEMKO	electrical safety
EN 50 081-1 (1992)	SEMKO	EMC-emission
EN 50 082 (1995)	SEMKO	EMC-immunity

– The products comply with the LVD safety standards as per above.

We have an internal production control system that ensures compliance between the manufactured products and the technical documentation.

– The products comply with the harmonised EMC standards as per above.

The products is CE marked in -96.

As manufacturer, we declare under our sole responsibility that the equipment follows the provisions of the Directives stated above.

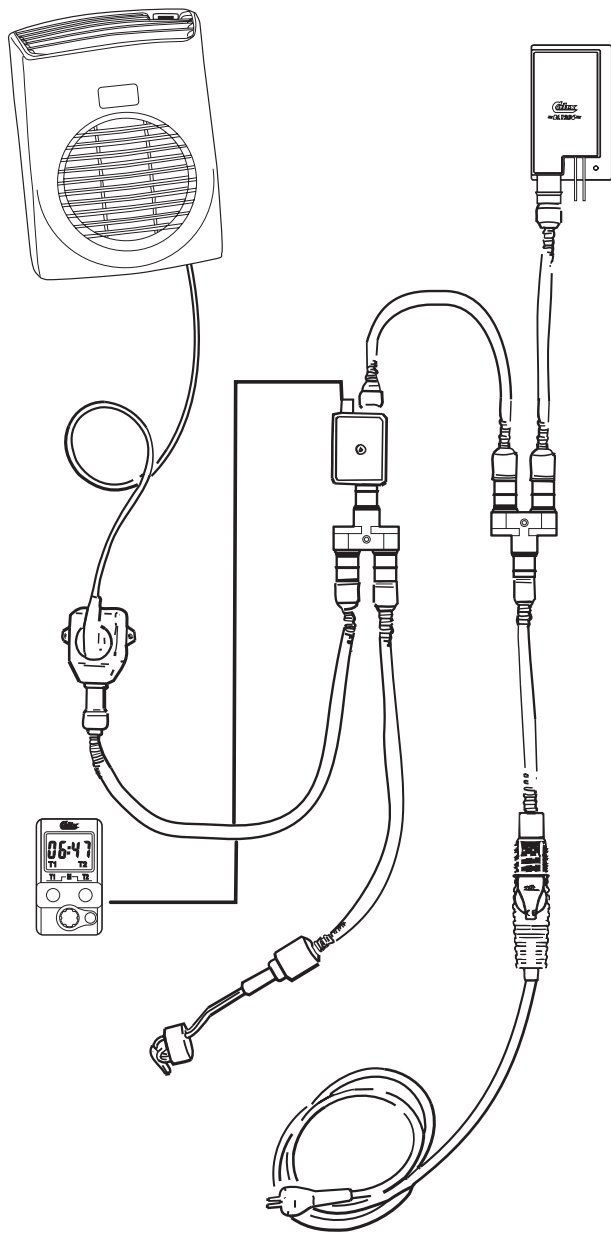
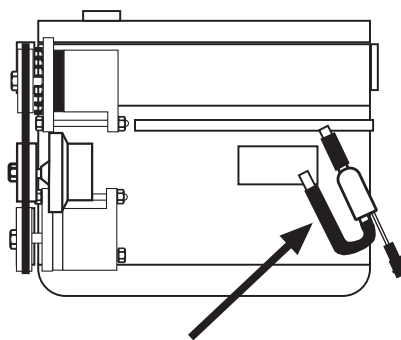
Eskilstuna, April 19, 2006

Bo Norlin / President

Calix AB

Postadress Tel: +46(0)16-10 80 00
Box 5026, Fax: +46(0)16-13 41 19.
S-630 05 Eskilstuna, Sweden

E-mail: info@calix.se / teknik@calix.se
Internet: www.calix.se

Calix**M5S 508****AUDI**

A4 2.0 :2001--> ⚙ ALT

A6 2.0 :2001--> ⚙ ALT

VOLKSWAGEN

Passat 2.0 :2001--> ⚙ ALT

= Motortyp

⚙ = Motortyp

= Engine model

SVENSKA

06.04.19.

- A. Läs igenom monteringsanvisningen noggrant och i sin helhet. Kontrollera att samtliga ingående detaljer enligt punkt A finns. Översiktsbilder, ej detaljbilder-givna.
- B. Montering av värmaren**
1. Tappa ur kylvätskan.
 2. Motorvärmaren monteras på slangen mellan oljekylaren och kylvätskepumpsröret.
 3. Demontera slangen från kylvätskepumpsröret. Den medsända (U-formade) slangen kapas ca 40mm i den raka änden och monteras på oljekylarens anslutningsstos och monteras där efter motorvärmaren på slangen. Den raka (avkapade) slangen ansluts mellan värmarens övre anslutning och kylvätskepumpsröret. Se till att slangklämmorna kommer helt innanför upphöjningarna på värmarens anslutningsrör, bild C.
 4. Fixera slangarna med buntband så att de inte skaver mot någon övrig utrustning.
 5. Fyll på kylvätska och lufta ur kylsystemet. Se instruktionsboken. Kör motorn och kontrollera att inget läckage förekommer.
- C. Montering av apparatintag**
Se separat bifogad monteringsinstruktion.
- D. Provkörning**
1. Kontrollera att det finns tillräckligt med kylvätska.
 2. Försäkra Dig om att all luft avlägsnats från kylsystemet eftersom motståndselementen brinner av omedelbart om det hamnar i luft.
 3. Kontrollera tätningar även med varm motor.
 4. Kontrollera värmaren genom att koppla den till ett jordat uttag. Ett svagt sjudande hörs när vattnet kokar på värmelementets yta.
- E. Viktigt**
1. Använd alltid frostskyddsvätska i kylsystemet.
 2. Motorvärmaren får endast anslutas till jordat uttag. Det måste alltid tillses att den invändiga jordförbindelsen är genomgående från motorvärmarens hölje, karosseriet, och ända fram till det jordade uttaget.
 3. Ledningen mellan apparatuttag och stickpropp skall vara oljebeständig gummslangledning av ej lättare typ än RDO 3x1,5 mm². Stickproppen bör vara av termoplast samt godkänd i sköljtätt utföranden. Ledningen måste behandlas med försiktighet så att den inte skadas och speciellt att dörrar, eventuellt motorhuv eller andra skarpa föremål inte trycker mot ledningen så att isoleringen skadas. Apparatsladdstäl av föreskriven kvalitet (RDO 3x1,5 mm²) skall inhandlas tillsammans med motorvärmaren om inte sådan redan finns till bilen.
 4. Undersök sladden regelbundet med avseende på skador eller åldring. Skadad sladd måste omedelbart bytas.
 5. Inga delar av installationen får beröra sådana motordelar som uppvärms eller är i rörelse. Avståndet till avgassystemet ska vara minst 50 mm. (Gäller även turboaggregat.) Använd annars Calix Strålningskydd.
 6. Då skarvning sker med hjälp av snabbkopplingsdon skall metallslangarna med kopplingsledningarna fixeras med de medföljande klämmorna så tätt intill snabbkopplingsdonet som möjligt.
- F. Varning**
Avbrott kan ske i värmelementet om
- kylvätskan är smutsig
 - kylvätskan finns i otillräcklig mängd
 - det finns luft i systemet
 - det finns issörja i kylsystemet
 - kylar cement användes
- Garantin är ej i kraft i dessa fall.*

ENGLISH

A. Read the assembly instructions carefully. Check that all parts and fittings illustrated under "A" are included. Survey view only, without detailed reproduction.

B. Installation of the heater

1. Drain the coolant.
2. Install the engine heater on the hose between the oil cooler and the coolant pump pipe.
3. Disconnect the hose from the coolant pump pipe. Cut the supplied U-shaped hose approx. 40 mm at the straight end and install on the oilcoolant connecting sleeve. Then install the engine heater on the hose. The straight (cut) hose is installed between the heater's upper connection and the coolant pump pipe. Make sure that the hose clamps end up completely inside of the raised parts on the heater's connecting pipe, figure C.
4. Fixate the hoses with cable ties so that they do not chafe against the heater, also make sure that the engine heater does not rest against the engine
5. Fill coolant and bleed all air from the cooling system. See instruction manual. Run the engine and check to make sure that there are no leaks.

C. Fitting of lead-in

See separate mounting instruction.

D. Test-running

1. Check that the cooling system is full of coolant.
2. Make sure that all air has been removed from the cooling system as the heater element will immediately burn out if surrounded by air.
3. Check that all seals are tight even with the engine **warm**.
4. Check the heater by connecting it to an earthed point. A low sizzling noise will be heard when the water on the surface of the heater element boils.

E. Important

1. Always use anti-freeze in the cooling system.
2. The engine heater must only be connected to an earthed point. There must always be a continuous internal earth connection running from the engine heater casing through the body and right up to the earthed point.
3. The cable between the lead-in and contact plug must be of oil-resistant rubber hose of a type not lighter than H05RN-F 3x1,5 mm². The contact plug should be of thermoplastic and of approved moisture-proof type. Take care not to damage the cable, and particularly that doors, bonnet lid or other sharp objects do not press against it so that the insulation is damaged.
4. Inspect the cable periodically for damage or ageing. A damaged cable must be replaced without delay.
5. No parts of the installation must be allowed to come into contact with moving or hot parts of the engine. The distance to all parts of the exhaust system must be at least 50 mm (2"). (Also applicable for the turbo unit if any.) Otherwise Calix Heat Shield must be used.

F. Warning

The heater element can be burnt out if:

- the coolant is dirty • there is insufficient coolant
- there is air in the system • there is sludge in the cooling system
- radiator cement is added to the coolant

In such cases the warranty is not valid.

DEUTSCH

A. Einbauhinweise sorgfältig durchlesen. Sämtliche Details inklusive Zubehör laut Pkt A kontrollieren. Nur zur Übersicht - keine Wiedergabe von Einzelheiten.

B. Einbau des Heizelementes

1. Kühlwasser ablassen.
2. Den Heizer an den Schlauch zwischen Ölkühler und dem Rohr der Kühlwasserpumpe montieren.
3. Den Schlauch aus dem Rohr der Kühlwasserpumpe demontieren. Den mitgelieferten U-Schlauch etwa 40 mm in dem geraden Ende abkürzen und an den Anschlusswellenbund auf dem Ölkühler montieren, und danach den Heizer an den Schlauch montieren. Den geraden (abgekürzten) Schlauch wird zwischen den oberen Anschluss des Heizers und das Rohr der Kühlwasserpumpe angeschlossen. Die Schlauchschellen müssen ganz innerhalb der Erhöhung des Anschlussrohres des Heizers kommen, Bild C.
4. Die Schläuche mit Bündelbänder festsetzen damit sie nicht gegen den Motor reiben. Der Heizer darf nicht den Motor berühren.
5. Kühlwasser füllen und Kühlsystem lüften. Hinweise der Kfz-Betriebsanleitung beachten. Motor laufen lassen und Einbaustelle auf Dichtigkeit prüfen.

C. Einbau des Steckers

Siehe mitgelieferte montierungsanleitung.

D. Probelauf

1. Kühlwasserniveau kontrollieren.
2. Kühlsystem sorgfältig entlüften, da Heizpatrone sonst durchbrennen kann. Dichtheit, auch bei warmen Motor überprüfen.
3. Nur eine geerdete Steckdose verwenden. Steckverbindungen überprüfen. Funktion des Gerätes kontrollieren - beim Heizvorgang kann ein leichtes Siedegeräusch vernommen werden.

E. Wichtig

1. Immer ausreichend Frostschutzmittel beimischen.
2. Motorheizung nur an eine geerdete Steckdose anschließen. Der Mantel der Motorheizung, die Karosserie und der Schutzleiter der Steckdose müssen unbedingt leitend miteinander verbunden sein.
3. Die Anschlußleitung (zwischen Netzsteckdose und Anbaustecker) muß eine ölbeständige Gummischlauchleitung (wie CEE (2) 57, 3x1,5) sein. Sonstige Ausführung: Steckvorrichtungen aus thermoplastischem Kunststoff, wasserdicht. Leitung sorgfältig behandeln und vor scharfen Kanten schützen, damit Mantel und Isolierung nicht beschädigt werden.
4. Das Kabel regelmäßig auf Beschädigungen oder Alterungserscheinungen kontrollieren. Ein beschädigtes Kabel muß sofort ausgetauscht werden.
5. Installationsteile dürfen Motorenteile, die erwärmt werden oder in bewegung sind, nicht berühren. Der Abstand zum Auspuffsystem soll mindestens 50 mm (auch bei Turbo-Aggregat) betragen - sonst den Calix Strahlungsschutz verwenden.
6. Einbaukabel und eventuelle Verbindungskabel müssen dicht neben den Verbindungsstecker mit den mitgelieferten Klammer befestigt werden.

F. Warnung

Abbrennen des Heizelementes (des Widerstandsdrahtes) kann erfolgen bei

- unsauberer Kühlflüssigkeit • ungenügender Kühlwassermenge
 - nicht entlüftetem Kühlwassersystem • Verwendung von Kühlerzement
- In diesen Fällen kann keine Garantieleistung erfolgen.*

SUOMI

A. Tutustu asennusohjeeseen huolellisesti ja tarkista, että kaikki kohdassa A, mainitut osat ovat pakkauksessa mukana. Yleiskuvia, ei yksityiskohtaisia.

B. Lämmittimen asennus.

1. Poistakaa jäähdytysneste.
2. Lämmitin asennetaan öljynlauhduttajan ja vesipumppuputken väliseen letkuun.
3. Irrota letku vesipumppuputkesta. Mukaantuleva (U-muotoiltu) letku katkaistaan n. 40 mm suorasta päästä ja asennetaan lauhduttajan liitokseen, tämän jälkeen asennetaan lämmitin letkuun. Suora (katkaistu) letku liitetään lämmittimen ylempään liitoksen ja vesipumppuputken väliin. Varmista että letkuklemmarit tulevat kokonaan lämmittimen korotusten sisäpuolelle, kuva C
4. Sovita letkut nippusiteillä niin, että ne ei hankaa mihinkään vastaan.
5. Täytä jäähdytysjärjestelmä ja suorita ilmaus käyttöohjekirjan mukaisesti. Käynnistä moottori ja tarkista mahdolliset vuodot.

C. Pistokytimen asennus.

Katso asennusohjeet.

D. Koeajo.

1. Tarkista jäähdytysnesteen määrä.
2. Varmistaudu siitä, että ilma poistuu jäähdytysjärjestelmästä. Vastus palaa hetkessä poikki, jos se joutuu ilman kanssa kosketuksiin.
3. Tarkista, ettei vuotoja esiinny moottorin ollessa lämmin.
4. Kokeile lämmitintä yhdistämällä verkkojohto maadoitettuun pistorasiaan. Kuuluu pientä sirinää veden kiehuessa lämmittimen pinnassa.

E. Tärkeää

1. Käytä aina riittävää määrää pakkasnestettä.
2. Moottorilämmittimen saa liittää ainoastaan maadoitettuun pistorasiaan ja on varmistettava että maadoituskosketus on hyvä moottorilämmitimestä ja auton korista maadoitettuun pistorasiaan.
3. Liitosjohtona on käytettävä: A05RN-F 3x1,5mm² eller H05RN-F 3x1,5mm². Ammattitaitoisen asentajan on suoritettava asennustyö. Lämmitin on suojamaadoitettava, mistä syystä seinä-koskettimeen tulevan pistokkeen on oltava varustettu maadoituskoskettimella ja mieluiten termoplastpääilyksellä. Määräysten mukainen verkkoliitäntäjohto A05RN-F 3x1,5mm² eller H05RN-F 3x1,5mm² on hankittava moottorilämmittimen oston yhteydessä, ellei autossa ole ennestään.
4. Tutki kaapeli säännöllisesti vaurioiden sekä vanhenemisen suhteen. Vaurioitunut kaapeli pitää vaihtaa välittömästi.
5. Mikään lämmittimen osista ei saa koskettaa moottorin lämpeneviä tai liikkuvia osia. Etäisyys pakosarjaan vähintään 50 mm (koskee myös turbolaitetta). Muissa tapauksissa on käytettävä lämmöneristettä.
6. Panssarikaapelit voidaan pidentää jatkokaapeleilla pikaliittimien avulla. Tällöin on pakauksessa olevat kaapelikiinnikkeet kiinnitettävä liitos-kohdon molemmin puolin mahdollisimman lähelle pikaliittimiä.

F. Varoitus

Vastuselementti palaa poikki jos

- jäähdytysneste on likainen • jäähdytysnestettä ei ole tarpeeksi
- jäähdytysjärjestelmässä on ilmaa tai jääsuhjoa • jäähdyttäjän tiivistysainetta käytetään

Näissä tapauksissa takuu ei ole voimassa.