

GARANTI

För våra produkter lämnas 2 års garanti räknat från försäljningsdatum. Garantin omfattar fabriktions- och materialfel, men inte skador som orsakats av felaktig montering och skötsel ersättes ej. Garantiersättningen enligt svensk praxis kan endast åberopas tillsammans med inköpskvitto varav framgår varuslag, varuslagstyp, datum och försäljningsställe. Vid eventuell reklamation sändes den defekta varan eller i förekommande fall utbytbar defekt detalj tillsammans med kvitto enligt ovan och genom återförsäljarens försorg till:
CALIX AB, Box 5026, 63005 ESKILSTUNA.

TAKUU

Takuu on voimassa kaksi vuotta ostopäivästä lukien. Takuu koskee valmistus-, aine- ja rakennevirheitä. Vahinko- ja käyttövirheellisestä asennuksesta tai hoidosta, emme korva. Takkukäytös voidaan suomalaisen käytännön mukaan esittää ainoastaan ostokuitin yhteydessä, josta ilmenee päiväys, tavaratyyppi ja myyntipaikka. Mahdollisessa korvaus- tai korustapauksessa lähetetään viallinen laite tai vaihdettavissa oleva viallinen osa sekä ostokuitti jälleenmyyjälle, joka toimittaa sen maahantuojalle.

GARANTI

For vore produkter gives 2 års garanti regnet fra salgsdato til forbruger. Garantien omfatter fabrikationsfejl- og materialfejl, men er forårsaget af fejlmontering, fejlbrug eller vold erstattes ikke. Garantierstatning i henhold til dansk praksis. Forbrugeren skal fremlægge kvittering for købet sammen med dato og salgssted anført. Ved eventuel reklamation sendes den defekte del sammen med kvittering til forhandleren som besøger denne videresendt til importøren.

GARANTI

For våre produkter gis garanti i henhold til gjeldende kjøpslov. Garantien omfatter fabrikkasjons- og materialfeil. Skader forårsaket av feil behandling eller montering erstattes ikke. Garantierstatning i henhold til dansk praksis kan kun påregnes ved presentasjon av datostemplet kvittering som på inneholde varetype, dato og forhandler. Ved eventuell reklamasjon sendes den defekte del sammen med innkjøpskvitteringen til forhandleren som besøker denne videresendt til importøren.

GARANTIE

Wir übernehmen für unser Produkt eine Garantie von 12 Monate ab Kaufdatum. Die Garantie fasst Material- und Herstellungsfehler um. Von der Garantie sind Schäden, die auf unsachgemässen Einbau oder Gerbrauch zurückzuführen sind, ausgenommen. Im Garantiefall geben Sie bitte das defekte Gerät oder Teil zusammen mit der Originalrechnung Ihrem Calixhändler. Der Händler leitet das Gerät/Teil an den Importeur weiter. Die Garantie hat nur Gültigkeit, wenn Artikel, Kaufdatum und Verkaufsstelle auf der Originalrechnung spezifiziert sind. Art aus dieser Garantie sind ausgeschlossen, soweit nicht unsere Haftung zwingend vorgeschrieben ist.

GUARANTEE

We grant a 12 months guarantee on the product commencing on the date of purchase. The guarantee applies to faults in material or workmanship. Damage arising from incorrect assembly or improper use are not covered by this guarantee. In the event of a claim under the guarantee hand in the failing product or part with the original invoice to your Calix dealer. The dealer transmits the product/part to the importer. The guarantee only comes into force if the article, the date and the place of the purchase are specified on the invoice. All other claims are excluded from this guarantee unless our liability is legally mandatory.

GARANTIE

Nous accordons une garantie de 12 mois sur notre produit, à partir de la date d'achat. La garantie comprend les vices de matière et de fabrication. Les dommages occasionnés par un montage incorrect ou par une utilisation inadéquate excluent toute prétention à la garantie. Pour des réclamations intervenant pendant la période de garantie, présentez le produit défectueux avec la facture originale à votre revendeur Calix. Le revendeur transmet le produit à l'importateur. La garantie ne sera valable que si l'article, la date et le lieu d'achat sont spécifiés sur cette facture. Toutes autres formes de prétention à la garantie sont exclues sauf si des dispositions légales spécifient le contraire.

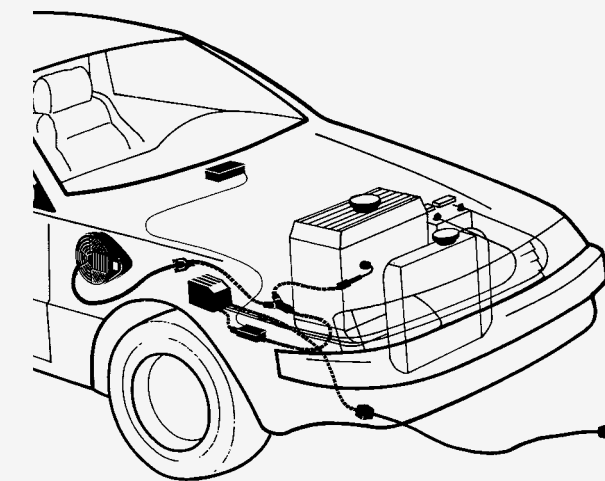
PRODUKT

TYP

95.05.02

Calix M5T 65
EFFEKT: 550W

MONTERINGSANVISNING ASENNUSOHJEET EINBAUHNWEISE ASSEMBLY INSTRUCTIONS INSTRUCTIONS DE MONTAGE

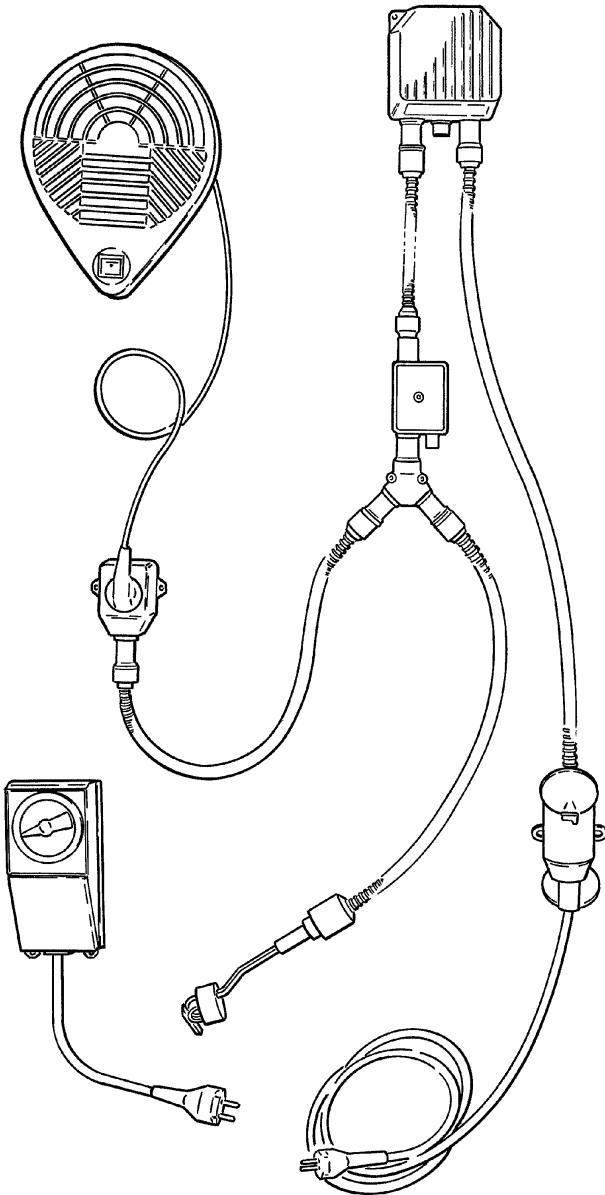
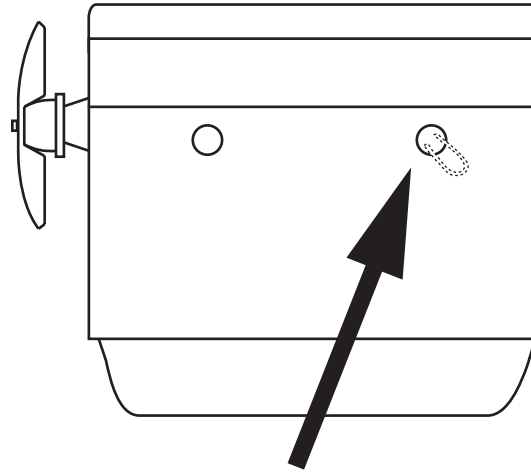


Calix AB

Postadress
Box 5026
S-63005 Eskilstuna

Telefon
016-147080

Calix


M5T 65


VALMET
500 • 565 • 865

SVENSKA

- A. Läs igenom monteringsanvisningen noggrant och i sin helhet. Kontrollera att samtliga ingående detaljer enligt punkt A finns. Översiktsbilder, ej detaljbilder.
- B. **Montering av värmaren**
1. Tappa ur kylvätskan.
 2. Demontera tätningsbrickan som täcker det hål som utvisas på bild. Detta kan utföras genom att man med en dorn el. dyl. slår på brickans kant. Brickan vrider sig då och kan borttagas med en polygriptång.
 3. Kabeln med intaget dras in i motorrummet till motorvärmaren. Skjut ihop snabbkopplingen mellan motorvärmare och kabel helt i botten så att O-ringen tätar ordentligt och inget mellanrum kvarstår. OBS! Anbringa några droppar olja på O-ringen. Detta underlättar sammankopplingen. Det är mycket viktigt att kopplingen utföres på detta sätt.
 4. För in motorvärmaren i hålet och drag fast värmaren, bild C.
 5. Fyll på kylvätska och lufta ur kylsystemet. Se instruktionsboken. Kör motorn och kontrollera att inget läckage förekommer.
- C. **Montering av apparatintag**
1. Montera apparatintaget på lämplig plats där det är skyddat mot besprutning och mekanisk skada. Apparatintaget är försett med en försvagning för upptagande av kondensvattenhål. Se pilen. Denna ska tagas upp beroende på apparatintagets placering så att vatten som kan tränga in i stiftutrymmet även ska kunna rinna ut. För jordning av bilchassiet är apparatintaget försett med fästörön av metall. Avlägsna färgen från bilplåten under ett av fästörönen och skruva fast apparatintaget med de bifogade fästdetaljerna i följande ordning: plåtskruv, taggbricka, fästöra, taggbricka och bilplåt, bild D.
- D. **Provkörning**
1. Kontrollera att det finns tillräckligt med kylvätska.
 2. Försäkra Dig om att all luft avlägsnats från kylsystemet eftersom motståndselementen brinner av omedelbart om det hamnar i luft.
 3. Kontrollera tätningar även med varm motor.
 4. Kontrollera värmaren genom att koppla den till ett jordat uttag. Ett svagt sjudande hörs när vattnet kokar på värmeelementets yta.
- E. **Viktigt**
1. Använd alltid frostskyddsvätska i kylsystemet.
 2. Motorvärmaren får endast anslutas till jordat uttag. Det måste alltid tillses att den invändiga jordförbindelsen är genomgående från motorvärmarens hölje, karosseriet, och ända fram till det jordade uttaget.
 3. Ledningen mellan apparatuttag och stickpropp skall vara oljebeständig gum-mislangledning av ej lättare typ än RDO 3x1,5 mm². Stickproppen bör vara av termoplast samt godkänd i sköljtätt utföranden. Ledningen måste behandlas med försiktighet så att den inte skadas och speciellt att dörrar, eventuellt motorhuv eller andra skarpa föremål inte trycker mot ledningen så att isole-eringen skadas. Apparatsladdstäl av föreskriven kvalitet (RDO 3x1,5 mm²) skall inhandlas tillsammans med motorvärmaren om inte sådan redan finns till bilen.
 4. Undersök sladden regelbundet med avseende på skador eller åldring. Skadad sladd måste omedelbart bytas.
 5. Inga delar av installationen får beröra sådana motordelar som uppvärms eller är i rörelse. Avståndet till avgassystemet ska vara minst 50 mm. (Gäller även turboaggregat.) Använd annars Calix Strålningsskydd.
 6. Då skarvning sker med hjälp av snabbkopplingsdon skall metallslangarna med kopplingsledningarna fixeras med de medföljande klämmorna så tätt intill snabbkopplingsdonet som möjligt.
- F. **Varning**
- Avbrott kan ske i värmelementet om
- kylvätskan är smutsig
 - kylvätskan finns i otillräcklig mängd
 - det finns luft i systemet
 - det finns issörja i kylsystemet
 - kylarcement användes
- Garantin är ej i kraft i dessa fall.*

DANSK

A. Læs monteringsanvisningen omhyggelig. Kontroller at alle delene vist punkt A er i æske. Skitsetegning uden detaljer.

B. Montering af varmeren

1. Tap kølevæsken ud.
2. Demonter proppen for frosthullet som tætnet det hul som vises på billed. Dette gøres ved at slå på proppens kant med en dorn eller lignende. Hætten vrider sig, og kan fjernes med en tang, billed B.
3. Kablet med apparatindtaget trækkes ind i motorrummet til motorvarmeren. Tryk plug-in-koblingerne mellem motorvarmer og kabel helt i bund, således at O-ringen er helt tæt. OBS. Anbring nogle dråber olie på O-ringen. Dette litter sammankoblingen. Det er meget vigtigt at koblingen udføres på denne måde.
4. Placer motorvarmeren i hullet og spænd den fast, billed C.
5. Påfyld frostfri kølevæske og udluft kølersystemet. Se instruktionsbogen.Kør motoren og kontroller at der ikke er nogen lækage.

C. Montering af apparatindtaget

1. Monter apparatindtaget på et sted der er beskyttet mod sprøjt og skadepåvirkninger. Apparatindtaget er forsynet med en fordybning for afløb af kondensvand, se pilen. Denne skal åbnes så eventuelt indtrængende vand også runder ud igen. For jordning af chassiset er apparatindtaget forsynet med et metalbeslag. Fjern malingen på metalbeslagets anlægssflade før dette monteres for god kontakt, og skru apparatindtaget fast med de vedlagte skruer og skiver i denne rækkefølge: Skruer, Skive, Beslag, Skive, Bilens plade, billed D.
2. Apparatindtaget skal placeres således at teksten "Må kun tilsluttes stikkontakt med jord" er synlig inden isætning af apparatkontakten.

D. Afprøvning

1. Kontroller det er tilstrækkelig kølevæske på kølersystemet.
2. Udluft kølersystemet omhyggelig så selv lidt luft ødelægger varmelegemet.
3. Kontroller at monteringen er tæt ved **varm** motor.
4. Varmelegemet kontrolleres ved at tilslutte systemet 220 Volt stikkontaktmåle med jordet udtag. En svag syden høres fra vandet når det koger på varmelegemet.

E. Vigtigt

1. Anvend altid frostsikker kølevæske i kølersystemet.
2. Motorvarmeren må kun tilsluttes stikkontakt med jord. Jordforbindelsen skal være gennemgående fra motorvarmeren, (bilkarosseridelen) og helt frem til stikkontakt med jord.
3. Ledningen mellem apparatindtaget og stikproppen skal være af oljebestandigt gummikabel, og ikke af en lettere type and H07RN 3x 1,5 mm². Stikkproppen skal være af slagfast materiale, samt godkendt stænkæt udførelse. Ledningen må behandles forsigtigt så den ikke skades, og specielt at døre og evt. motorhjul eller andre skarpe genstande ikke trykker på ledningen, således at isolationen skades. Netttilslutning gummikabel (AF DEMKO foreskrevet kvatitet H07RN 3x 1,5 mm²) skal medfølge motorvarmeren, såfremt den ikke allerede findes til bilen.
4. Undersøg nettilslutningsledningen "220 V" regelmæssigt for skader eller ældning. Defekte kabler skal straks skiftes ud.
5. Ingen af installationens dele må berøre motordelen som opvarmes eller er i bevægelse. Afstanden til utstødningen eller turboaggregatet skal mindst være 50 mm. Er den mindre benyttes Calix varmebeskyttelsels skjold.
6. Da alle samlinger sker med minikoblinger, skal metalslangerne fastgøres med vedlagte plasticbøjler, så tæt ved minikoblingerne så muligt.

F. Advarsel

Varmelegemet kan brænde sammen hvis:

- kølevæsken er snavset
- der mangler kølevæske på systemet
- der er luft i kølersystemet
- der er frost i kølersystemet
- der anvendes kølercement

I disse tilfælde gælder garantien ikke.

NORSK

A. Les nøye igjennom hele monteringsanvisningen. Kontroller at samtlige detaljer finnes i henhold til punkt A. Oversiktsbilder, ikke detaljerte.

B. Montasje av varmeren

1. Tapp ur kjølevæsken.
2. Demonter tetningspluggen som dekker hullet vist på bild. Dette gjøres ved å slå på pluggens kant med et dor eller lign. Pluggen vrir seg og kan fjernes med en tang, bild B.
3. Kablen med inntaket trekkes in i motorrommet til motorvarmeren. Sett sammen hurtigkoplingen mellom motorvarmer og kabel helt i bunn slik at O-ringen tetter ordentlig og pass på at mellomrom ikke oppstår. OBS. Ha noen dråper olje på O-ringen. Dette forenkler sammenkoplingen. Det er meget viktig at koplingen utføres i h.t. ovenstående.
4. Plaser motorvarmeren i hullet og trekk den på plass, bild C.
5. Fyll på frostfri kjølevæske og luft ur kjølesystemet. Se instruksjonsboken. La motoren gå og kontroller at det ikke er noen lekkasje.

C. Montering av apparatinntaket

1. Monter apparatinntaket på et sted der det er beskyttet mot sprut og mekanisk skade. Apparatinntaket er forsynet med en forsvkning til å ta ut for kondensvannhull. Se pilen. Denne skal taes opp beroende på apparatinntakets plasering således at vann som kan trenge inn i stiftuset også kan renne ut igjen. For jording av chassiset er apparatinntaket forsynet med festeører av metall. Fjern lakken under ett av festeørene for skikkelig kontakt og skru apparat-inntaket med de vedlagte festedetaljer i denne rekkefølge: Plateskrue, tannskive, festeøre, tannskive og bilens gods, bild D.

D. Prøvekjøring

1. Kontroller at der er nok kjølevæske.
2. Forsikre deg om at all luft er fjernet fra kjølesystemet. Varmeelementet brenner av umiddelbart hvis det er i luft.
3. Kontroller tetningen ved varm motor.
4. Kontroller varmeren ved å kople den til et jordet uttak. En svakt susende lyd høres når vannet koker på varmeelementets overflate.

E. Viktigt

1. Bruk alltid frostevæske i kjølesystemet.
2. Motorvarmeren må kun tilsluttes jordet uttak. Det må alltid påses at den innvendig jordforbindelse er gjennomgående fra motorvarmeren, karosseriet og helt fram til det jordede uttak.
3. Ledningen mellom apparatuttak og stikkontakt skal være av oljebestandig gummikabel av ikke letter type enn NMHO 3x1,5mm². Stikkkontakten skal være i sprutsikker utførelse. Ledningen må behandles forsiktig så den ikke skades, og særlig at panserlokk, dører, vinduer eller andra skarpe gjenstander ikke trykker på ledningen, slik at isolasjonen skades. Godkjent tilførelsledning av kvalitet NMH 3x1,5 mm² skal kjøpes sammen med motorvarmeren om denne ikke allerede finnes i bilen.
4. Undersøk kablen regelmessig for å kontrollere skader eller aldring. Skadet kabel må umiddelbart byttes.
5. Ingen deler av monteringen får berøre motordeler som er påvirket av sterk varme eller deler som er i bevegelse. Avstanden til eksosanlegget skal være minimum 50 mm (gjelder også Turbo). Anvend Calix varmeskjold hvor nødvendig.
6. Da forlengning skjer ved hjelp av hurtigkoplingen skal metallslangene med kopplingsledningene festes med de medfølgende klemmer så tett inntil hurtigkoplingen som mulig.

F. Varsel

- Avbrudd kan skje i varmeelementet om
- kjølevæsken er uren
 - det er for lite kjølevæske
 - det finnes luft i kjølesystemet
 - det finnes issørpe i kjølesystemet
 - man bruker radiatorcement

Garantien gjelder ikke med disse tilfeller.

SUOMI

A. Tutustu asennusohjeeseen huolellisesti ja tarkista, että kaikki kohdassa A, mainitut osat ovat mukana. Yleiskuvia, ei yksityiskohtaisia.

B. Lämmittimen asennus

1. Poistakaa jäähdyttäjänneeste.
2. Poistakaa kuvassa osoitettua reikää peittävä tiivistelevy esim. lyömällä vasaralla ja jollakin teräasella levyn reunaa. Levy vääntyy tällöin ja voidaan helposti poistaa pihdeillä.
3. Lämmittimen kaapeli pistokkeineen vedetään etupuskurista moottoritilaan ja moottorilämmittimeen. Työnä pikallitöntä, joka on moottorilämmittimeen ja kaapelin välillä, kokonaan yhteen niin että O-rengas tiivistää kunnolla. HUOM. Tiputa muutama pisara öljyä O-renkaan päälle. Tämä helpottaa kytkentää. On erittäin tärkeää että kytkentää tapahtuu tällä tavalla.
4. Asettakaa moottorinlämmitin reikään ja kiinnittäkää se siihen, kuva C.
5. Täytä jäähdytysjärjestelmä ja suorita ilmaus käyttöohjekirjan mukaisesti. Käynnistä moottori ja tarkista mahdolliset vuodot..

C. Pistokytkimen asennus

1. Kinnitä liitäntärasia sopivaan paikkaan missä se on suojattu roiskevedestä ja mekaanisesta vahingosta. Liitäntärasiaassa on merkitty kohtia kondenssivettä varten. Katso nuolta. Nämä avataan riippuen liitäntärasiaan mahdollisesti tunkeutuva vesi voisi valua pois. Autokorin maadoitusta varten on liitäntärasia varustettu metallikorvilla. Poista väri autonpellistä yhden korvan alapuolelta ja kiinnitä liitäntärasia mukana seuraavilla kinnitysosiilla seuraavassa järjestyksessä: peltiruuvi, tähtialuslevy, kiinnityskorva, tähtialuslevy ja autonpelti, kuva D.

D. Koeajo

1. Tarkista jäähdytysnesteiden määrä.
2. Varmistaudu siitä, että ilma poistuu jäähdytysjärjestelmästä. Vastus palaa nimittäin hetkessä poikki, jos se joutuu ilman kanssa kosketuksiin.
3. Tarkista, ettei vuotoja tapahdu moottorin ollessa lämmin.
4. Kokeile lämmittintä yhdistämällä verkkojohto maadoitetun pistorasiaan. Kuuluu pientä sirinää veden kiehuessa lämmittimen pinnassa.

E. Tärkeää

1. Käytä aina riittävää määrää pakkasnestettä.
2. Moottorilämmittimen saa liittää ainoastaan maadoitettuun pistorasiaan ja on varmistettava että maadoituskosketus on hyvä moottorilämmittimestä ja auton korista maadoitettuun pistorasiaan.
3. Liitosjohtona on käytettävää: VSKB 3x1,5 mm² tai VSKN 3x1,5 mm² tai VSEB 3x1,5 mm² tai VSEN 3x1,5 mm². Ammattitaitoisen asentajan on suoritettava asennustyö. Lämmitin on suojamaadoitettava, mistä syystä seinäkoskettimeen tulevan pistokkeen on oltava varustettu maadoituskoskettimella ja mieluummin termoplastpäällyksellä. Määräysten mukainen verkko-liitäntäjohto VSKB 3x1,5 mm² tai VSKN 3x1,5 mm² tai VSEB 3x1,5 mm² tai VSEN 3x1,5 mm² on hankittava moottorinlämmittimen oston yhteydessä, ellei autossa ole ennestään.
4. Tutki kaapeli säännöllisesti vaurioiden sekä vanhenemisen suhteen. Vaurioitunutkaapeli pitää vaihtaa välittömästi.
5. Mikään lämmittimen osista ei saa koskettua moottorin lämpeneviä tai liikkuvia osia. Etäisyys pakosarjaan vähintään 50 mm (koskee myös turbolaitetta). Muissa tapauksissa on käytettävä lämmöneristettä.
6. Panssarikaapelit voidaan pidentää jatkokapeleilla pikaliittimien avulla. Tällöin on pakauksessa olevat kaapelikiinnikkeet kiinnitettävä liitoskohdon molemmin puolin maadoililsimman lähelle pikaliittimiä.

F. Varoitus

Vastuselementti palaa poikki jos

- jäähdytysneste on likaista
- jäähdytysneste ei ole tarpeeksi
- jäähdytysjärjestelmässä on ilmaa tai jääsahjoja
- jäähdyttäjän tiivistysainetta käytetään

Näissä tapauksissa takuu ei ole voimassa.

DEUTSCH

A. Einbauhinweise sorgfältig durchlesen. Sämtliche Details inclusive Zubehör laut Pkt A kontrollieren. Nur zur Übersicht - keine Wiedergabe von Einzelheiten.

B. Einbau des Heizelementes

1. Kühlwasser ablassen.
2. Verschluss der Bohrung im Motorblock herausnehmen, Bild. Dazu mit schmalen Werkzeug (Dorn) seitlich auf den Verschluss schlagen, bis dieser sich schräg stellt. Danach mit Zange herausnehmen, Bild B.
3. Einbaukabel (mit Anbaustecker) von außen in den Motorraum ziehen. Steckverbindung von Heizung und Kabel bis zum Anschlag ineinanderschieben O-Ring muß völlig dichtschließen. Zu beachten: Etwas Öl auf den O-Ring geben. Die Zusammenkupplung wird dann erleichtert. Verbindung muß unbedingt auf diese Weise hergestellt werden.
4. Heizpatrone in das Loch einstecken und festziehen, Bild C.
5. Wasser einfüllen und Kühlsystem lüften. Hinweise der Kfz-Betriebsanleitung beachten. Motor laufen lassen und Einbaustelle auf Dichtigkeit prüfen.

C. Einbau des steckers

1. Anbaustecker an einer Stelle befestigen, wo er weder durch Wasser noch durch mechanische Einwirkung Schaden nehmen kann. Das Gehäuse hat eine Vorpressung für ein Kondens-Dränloch (Pfeil). Ja nach Einbaustelle die Vorpressung aufbrechen, damit in das Steckerinnere eindringendes Wasser ablaufen kann. Die Befestigungsvorrichtung ist aus Metall so dass eine leitende Verbindung (Erdung!) mit dem Fahrzeugrahmen entsteht. Autoblech unter einem Befestigungsloch blankkratzen. Einzelteile wie folgt zusammenfügen: Schraube, Zahnscheibe, Befestigungsloch, Zahnscheibe, Autoblech, Pkt D.

D. Probelauf

1. Kühlwasserniveau kontrollieren.
2. Kühlsystem sorgfältig entlüften, da Heizpatrone sonst durchbrennen kann.
3. Dichtheit, auch bei warmen Motor überprüfen.
4. Nur eine geerdete Steckdose verwenden. Steckverbindungen überprüfen. Funktion des Gerätes kontrollieren - beim Heizvorgang kann ein leichtes Siedegeräusch vernommen werden.

E. Wichtig

1. Immer ausreichend Frostschutzmittel beimischen.
2. Motorheizung nur an eine geerdete Steckdose anschliessen. Der Mantel der Motorheizung, die Karosserie und der Schutzleiter der Steckdose müssen unbedingt leitend miteinander verbunden sein.
3. Die Anschlußleitung (zwischen Netzsteckdose und Anbaustecker) muß eine ölbeständige Gummischlauchleitung (wie CEE (2) 57,3x1,5) sein. Sonstige Ausführung: Steckvorrichtungen aus thermoplastischem Kunststoff, wasserdicht. Leitung sorgfältig behandeln und vor scharfen Kanten schützen, damit Mantel und Isolierung nicht beschädigt werden.
4. Das Kabel regelmäßig auf Beschädigungen oder Alterungserscheinungen kontrollieren. Ein beschädigtes Kabel muß sofort ausgetauscht werden.
5. Installationsteile dürfen Motorenteile, die erwärmt werden oder in bewegung sind, nicht berühren. Der Abstand zum Auspuffsystem soll mindestens 50 mm (auch bei Turbo-Aggregat) betragen - sonst den Calix Strahlungsschutz verwenden.
6. Einbaukabel und eventuelle Verbindungskabel müssen dicht neben den Verbindungsstecker mit den mitgelieferten Klammer befestigt werden.

F. Warnung

- Abbrennen des Heizelementes (des Widerstandsdrahtes) kann erfolgen bei
- unsauberer Kühlflüssigkeit
 - ungenügender Kühlwassermenge
 - nicht entlüftetem Kühlswassersystem
 - Verwendung von Kühlerzement

In diesen Fällen kann keine Garantielerstellung erfolgen.

ENGLISH

A. Read the assembly instructions carefully. Check that all parts and fittings illustrated under "A" are included. Survey view only, without detailed reproduction.

B. Installation of the heater

1. Drain the coolant.
2. Remove the frost plug which covers the hole as shown in the figure. This can be done by knocking the edge of the plug with a drift or similar. The plug then turns and can be removed with polygrip pliers, figure B.
3. Pull the cable with socket for the engine heater into the engine compartment. Press the plug-in connection between the engine heater and cable fully together so that the O-ring seals properly and there is no gap. Apply a few drops of oil on the O-ring. The connection can then be made easier. It is very important that connection is made this way.
4. Insert the engine heater in the hole and tighten it in place, figure C.
5. Fill up with coolant and vent the cooling system, see the instruction book. Run the engine and check that there is no leakage.

C. Fitting of lead-in

1. Fit the lead-in in a suitable place where it is protected from splashing and mechanical damage. The lead-in has a thin section for drilling a drain hole for condensation water, see arrow under "D". This must be drilled in such a position that any water which has penetrated into the plug cavity can run out. The lead-in is provided with metal attaching lugs for earthing to the vehicle chassis. Remove all paint and dirt from the bodywork under one of the attaching lugs and screw on the lead-in with the accompanying attaching parts in the following order: self-tapping screw, toothed washer attaching lug, toothed washer and body panel, see under "D".

D. Test-running

1. Check that the cooling system is full of coolant.
2. Make sure that all air has been removed from the cooling system as the heater element will immediately burn out if surrounded by air.
3. Check that all seals are tight even with the engine **warm**.
4. Check the heater by connecting it to an earthed point. A low sizzling noise will be heard when the water on the surface of the heater element boils.

E. Important

1. Always use anti-freeze in the cooling system.
2. The engine heater must only be connected to an earthed point. There must always be a continuous internal earth connection running from the engine heater casing through the body and right up to the earthed point.
3. The cable between the lead-in and contact plug must be of oil-resistant rubber hose of a type not lighter than RDO 3x1,5 mm². The contact plug should be of thermoplastic and of approved moisture-proof type. Take care not to damage the cable, and particularly that doors, bonnet lid or other sharp objects do not press against it so that the insulation is damaged.
4. Inspect the cable periodically for damage or ageing. A damaged cable must be replaced without delay.
5. No parts of the installation must be allowed to come into contact with moving or hot parts of the engine. The distance to all parts of the exhaust system must be at least 50 mm (2"). (Also applicable for the turbo unit if any.) Otherwise Calix Heat Shield must be used.

F. Warning

The heater element can be burnt out if:

- the coolant is dirty
- there is insufficient coolant
- there is air in the system
- there is sludge in the cooling system
- radiator cement is added to the coolant

In such cases the warranty is not valid.

FRANCAIS

A. Lire soigneusement la totalité des directives de montage. Vérifier qu'il a toutes les pièces selon point A. Vue d'ensemble seulement, sans représentation des détails.

B. Montage du réchauffeur du moteur

1. Vidanger le liquide de refroidissement.
2. Démontez la rondelle d'étanchéité recouvrant le trou indiqué sur le figure. A l'aide d'un chasse-guopille ou autre outil similaire, frapper sur le bord de la rondelle. La rondelle pivote alors et peut être enlevée avec une pince multiprise, figure B.
3. Amener le câble de raccordement dans le compartiment moteur au niveau de réchauffeur. Brancher bien à fond le câble avec le réchauffeur de façon que la bague d'étanchéité ferme hermétiquement. Appliquer quelques gouttes d'huile sur le joint torique. L'assemblage en est facilité. ATTENTION: Il est très important que le branchement s'effectue de cette manière.
4. Insérer le réchauffeur dans le trou et le serrer, figure C.
5. Rajouter le liquide de refroidissement et purger le système de refroidissement. Voir livre d'instruction. Mettre le moteur en marche et vérifier qu'il n'y a pas de fuite.

C. Montage de la prise de raccord

1. Fixer la prise de raccord à un endroit où elle ne peut être endommagé ni par l'eau ni par des effets mécaniques. La prise comporte une pré-impresion pour effectuer un trou permettant le drainage de la condensation (voir flèche). Selon l'emplacement de l'installation casser la pré-impresion, afin que l'eau qui entrerait dans l'intérieur de la prise puisse être évacuée. Les parties de fixation sont en métal de sorte qu'il se produise une liaison conductrice (terre) avec le châssis de la voiture. Gratter à blanc la tôle de la voiture sous un trou de fixation. Assembler les diverses pièces comme suit: vis, rondelle à dents, trou de fixation, rondelle à dents, tôle de la voiture. Croquis point D.

D. Essai de fonctionnement

1. Vérifier qu'il y a suffisamment de liquide de refroidissement.
2. Vérifier que l'air est complètement éliminé du système de refroidissement. L'élément de résistance se casse immédiatement au contact de l'air.
3. Vérifier l'étanchéité également avec le moteur chaud.
4. Vérifier le fonctionnement du réchauffeur en le raccordant à une prise avec une mise à terre. On entend faiblement l'eau bouillir sur la surface du réchauffeur.

E. Important

1. Utiliser toujours du liquide antigel dans le système de refroidissement.
2. Brancher le réchauffeur uniquement à une prise avec mise à terre. Toujours veiller à ce que, depuis la prise sur secteur jusqu'au réchauffeur, la liaison à terre soit continue.
3. La câble relié au réseau doit comporter un tuyau en caoutchouc, résistant à l'huile et minimum de type *3x1,5 mm² avec une prise *CEE (2) 57 étanche en thermoplastique. Manipuler le câble avec soin afin de ne pas l'endommager et créer ainsi des défauts d'isolation.
4. Vérifier régulièrement que le câble ne soit ni endommagé ni usé. Un câble endommagé doit être changé immédiatement.
5. Aucun élément de l'installation ne doit toucher des parties chaudes ou mobiles du compartiment moteur. La distance par rapport au système d'échappement doit être au minimum de 50 mm. (Valable également pour l'agregat de turbo.) Sinon utiliser la protection thermique Calix.
6. Les câbles installés en permanence dans la voiture doivent être fixés avec les agrafes ci-jointes le plus proche possible des points de raccordement.

F. Attention

- Une coupure dans le fonctionnement du réchauffeur peut se produire si
- le liquide de refroidissement est sale
 - la quantité de liquide de refroidissement n'est pas suffisante
 - une présence d'air dans le système de refroidissement
 - une présence de glace dans le système de refroidissement
 - des produits d'obturation de fuites ont été utilisés dans le système de refroidissement
- Dans ces cas la garantie ne peut pas entrer en vigueur.*