**1 Anslutningsladd MS**

Liitäntäjohto / Connecting cable / Anschlusskabel

**2 Intagskabel MK**

Elementikaapeli / Inlet cable / Einbaukabel

**3 Batteriladdare BL**

Akkuvaraaja / Battery Charger / Batterielader

**4 Relä till timer**

Rele ajastimelle / Relay for the timer / Timerrelais

**5 Skarvkabel**

Jatkokaapeli / Extension cable / Verlängerungskabel

**6 Grenuttag**

Haaroituspistorasia / Multiple socket / Verteilerstück

**7 Motorvärmare**

Vastusosa / Engine heater / Motorvorwärmer

**8 Kupévägguttag**

Sisätilapistorasia / Cab wall socket / Heizlüfter-Steckdose

**9 Kupévärmare**

Tehokasta lämpöä / Cab heater / Heizlüfter

**10 Fjärrkontroll till timer**

Kaukosäädin ajastimelle / Remote for the timer / Fernsteuerung für den Timer

**11 Strålningsskydd**

Lämpöeriste / Heat Shield / Hitzeschutz

**12 Pump**

Pumppu / Pump / Pumpe

### Low Voltage Directive, 73/23/EEC, the EMC Directive, 89/336/EEC, including amendments by the CE marking Directive, 93/68/EEC

Product	Type designation
Engine preheater .....	MVP...
Inlet cable .....	MK
Mains supply cable .....	MS

The following harmonised European standards or technical specifications have been applied:

Standards	Test reports issued by	Regarding
SS 433 07 90 .....	SEMKO .....	electrical safety
EN 60 335-1 .....	SEMKO .....	electrical safety
EN 60309-1 / 2 (1992) .....	SEMKO .....	electrical safety
CENELEC HD 22 .....	SEMKO .....	electrical safety
CEE 7 .....	SEMKO .....	electrical safety
EN 50 081-1 (1992) .....	SEMKO .....	EMC-emission
EN 50 082 (1995) .....	SEMKO .....	EMC-immunity

– The products comply with the LVD safety standards as per above.

We have an internal production control system that ensures compliance between the manufactured products and the technical documentation.

– The products comply with the harmonised EMC standards as per above.

The products is CE marked in -96.

As manufacturer, we declare under our sole responsibility that the equipment follows the provisions of the Directives stated above.

Eskilstuna, January, 2011

Peter Gillbrand, President

**Calix AB**  
PO-Box 5026  
SE-630 05 Eskilstuna  
Sweden

**Phone:**  
+46 (0)16-10 80 00

**Support:**  
+46 (0)16-10 80 90

**Fax:**  
+46 (0)16-10 80 60

**E-mail:**  
info@calix.se

**E-mail:**  
teknik@calix.se

**Internet:**  
www.calix.se

# MONTERINGSANVISNING ASENNUSOHJEET ASSEMBLY INSTRUCTIONS EINBAUHINWEISE

## TYP MVP 664

EFFEKT: 250W / 230V ~



Observera att den avbildade motorvärmaren inte behöver vara identisk med den faktiska motorvärmaren.

Note that the illustrated heater must not be identical to the actual heater.

Huom! Kuvassa oleva lämmitin ei tarvitse olla identtinen tosiasiallisen lämmittimen kanssa.

Bitte beachten Sie, der dargestellte Vorwärmer muss nicht dem tatsächlichen Vorwärmer entsprechen.



www.calix.se



www.calix.se

## MVP 664

### CITROEN

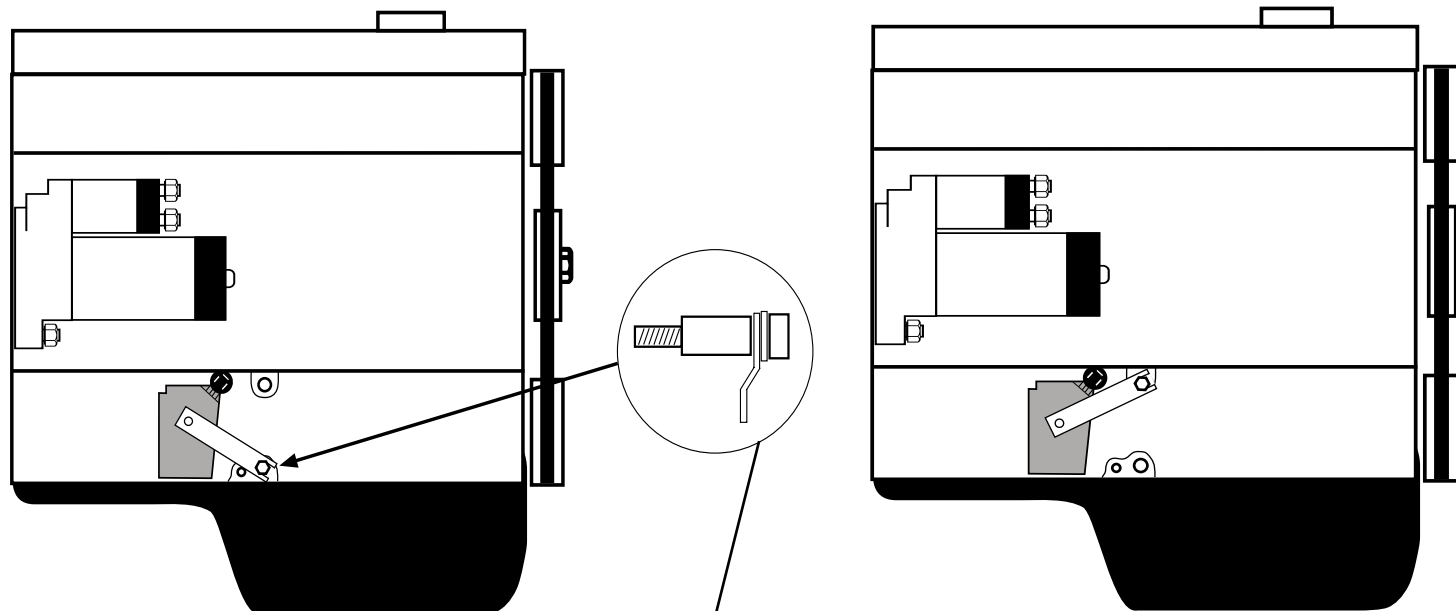
Berlingo II 1.6 VTi 120 2010- ⚙EP6 (5FS)  
C3 II 1.4 2010- ⚙EP3C  
C3 Picasso 1.4 VTi 2009- ⚙EP3  
C4 Picasso 1.4 VTi 2009- ⚙EP3  
C4 Grnd Picasso 1.6 16V 2010- ⚙5FW  
C4 1.6 2009- ⚙5FV  
C4 1.6 T 2009- ⚙5FX  
C4 1.6 T 2011- ⚙5FV  
C4 1.6 2011- ⚙5FS  
DS3 1.6 THP 2010- ⚙EP6DT (5FR)  
DS3 1.6 T Racing 2012- ⚙5FD  
DS4 1.6 THP 200 2011- ⚙EP6CDTX (5FU)  
DS5 1.6 THP 200 2011- ⚙EP6CDTX (5FU)  
DS5 1.6 THP 155 2011- ⚙EP6CDT (5FV)

### MINI

Cooper II 1.6 [R55/R56/R57/R60] 2010- ⚙N16B16A  
Cooper II 1.6 JCW [R55/R56/R57] 2008- ⚙N14B16  
Cooper II 1.6S Turbo [R55/R56/R57/R60] 2006- ⚙N14B16A  
Cooper II 1.6S Turbo [R55/R56/R57/R60] 2010- ⚙N18B16A  
One II 1.4 [R56] 2009- ⚙N12B14A  
One II 1.6 [R56] 2010- ⚙N16B16A  
One II 1.6S Turbo [R56] 2010- ⚙N18B16A

### PEUGOT

RCZ 1.6 T 2010- ⚙EP6CDT (5FV)  
RCZ 1.6 T 2010- ⚙EP6CDTX (5FU)  
207 GT 1.6T 2007- ⚙5FX  
207 RC 1.6 T 2007- ⚙5FY  
207 RC 1.6 T 2007- ⚙KAC (EP6DTS)  
308 1.4 2008- ⚙EP3  
308 1.6 2008- ⚙5FW (EP6)  
308 1.6T 2010- ⚙5FV  
308 1.6 Vti 2011- ⚙5FS  
308 CC 1.6 THP 2009- ⚙5FX  
308 CC 1.6 THP 2009- ⚙5FT  
308 1.6 T 2007- ⚙5FX  
3008 1.6 T 2009- ⚙5FX  
508 1.6 2011- ⚙5FV  
508 1.6 VTi 2011- ⚙5FS  
5008 1.6 T 2010- ⚙5FV  
5008 1.6 VTi 2010- ⚙5FW



På de modeller där drivaxellagringen sitter i nedre hålet används det övre hålet med befintlig skruv.

If the driveshaft bracket is placed in the lower hole, use the upper hole and the original screw.

### SVENSKA

Distansen används / används inte, beroende på drivaxelfästets utseende.

### SUOMI

Holkkia käytetään / ei käytetä, riippuen vetoakselikiinnikkeen mallista.

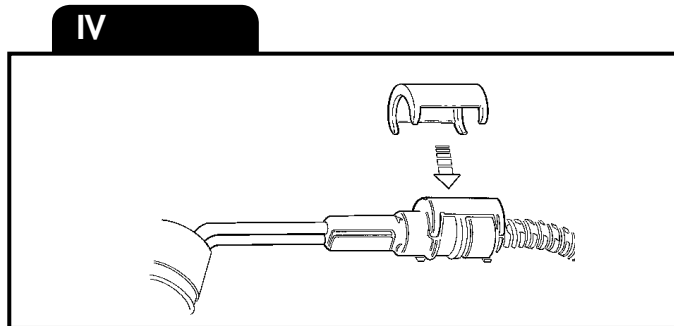
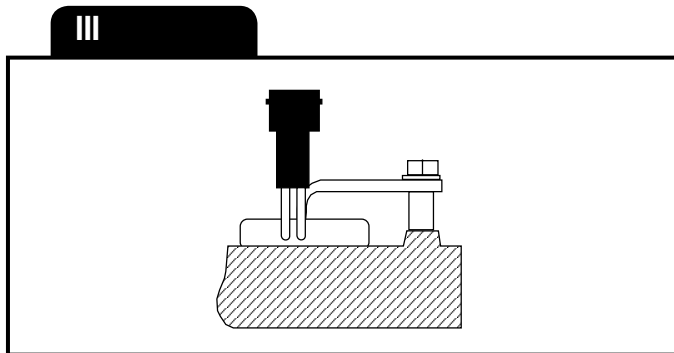
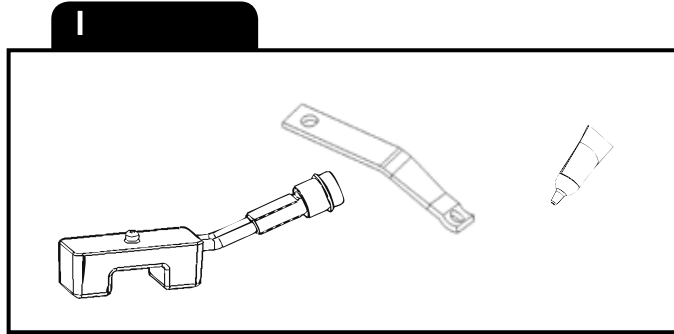
### ENGLISH

The use of the spacing sleeve depends on the model of the driveshaft bracket.

### DEUTSCH

Die Verwendung der Distanzmuffe ist abhängig von dem Modell der Antriebswellen Halterung.

- = Motortyp
- ⚙ = Moottorityyppi
- = Engine model


**GARANTI**

För våra produkter lämnas 3 års garanti räknat från försäljningsdatum. Garantin omfattar fabriktions- och materialfel. Skador som orsakats av felaktig montering och skötsel ersättes ej. Garantiersättning enligt svensk praxis kan endast åberopas tillsammans med inköpskvitto varav framgår varutyp, datum och försäljningsställe. Vid eventuell reklamation sändes den felaktiga varan eller i förekommande fall utbytbar defekt detalj tillsammans med kvitto enligt ovan och genom återförsäljarens försorg till: CALIX AB, Box 5026, 63005 ESKILSTUNA.

**TAKUU**

Takuu on voimassa 3 vuotta ostopäivästä lukien. Takuu koskee valmistus-, aine- ja rakennevirheitä. Vahinkoja, jotka aiheutuvat virheellisestä asennuksesta tai hoidosta, emme korva. Takkukorvaus voidaan suomalaisen käytännön mukaan esittää ainoastaan ostokuitin yhteydessä, mistä ilmenee päiväys, tavaratyyppi ja myyntipaikka. Mahdollisessa korvausvaatimustapauksessa lähetetään viallinen laite tai vaihdettavissa oleva viottunut osa sekä ostokuitti jälleenmyyjälle, joka toimittaa sen maahantuojalle.

**GARANTI**

For vore produkter gives 3 års garanti regnet fra salgsdato til forbruger. Garantien omfatter fabrikationsfejll- og materialfejll. Skader, som er forårsaget af fejllmontering, fejllbrug eller vold erstattes ikke. Garantierstating i henhold til dansk praksis. Forbrugeren skal fremlægge kvittering for varen med dato og salgssted anført. Ved eventuell reklamation sendes den defekte del sammen med kvittering til forhandleren som besøger denne videresendt til importøren.

**GARANTI**

For våre produkter gis garanti i henhold til gjeldende kjøpslov. Garantien omfatter fabrikasjons- og materialfeil. Skader forårsaket ved feil behandling eller montering erstattes ikke. Garantierstating i henhold til norsk praksis kan kun påregnes ved presentasjon av datostemplet kvittering som må inneholde varetype, dato og forhandler. Ved eventuell reklamasjon sendes den defekte del sammen med innkjøpskvitteringen til forhandleren som besøker denne videresendt til importøren.

**GARANTIE**

Wir übernehmen für unser Produkt eine Garantie von 36 Monate ab Kaufdatum. Die Garantie fasst Material- und Herstellungsfehler um. Von der Garantie sind Schäden, die auf unsachgemässen Einbau oder Gerbrauch zurückzuführen sind, ausgenommen. Im Garantiefall geben Sie bitte das defekte Gerät oder Teil zusammen mit der Originalrechnung Ihrem Calix-Händler. Der Händler leitet das Gerät/Teil an den Importeur weiter. Die Garantie hat nur Gültigkeit, wenn Artikel, Kaufdatum und Verkaufstelle auf der Originalrechnung spezifiziert sind. Alle anderen Ansprüche sind aus dieser Garantie ausgeschlossen, soweit nicht unsere Haftung zwingend vorgeschrieben ist.

**WARRANTY**

Our products are covered by a 36-month warranty commencing on the date of purchase. The warranty applies to defects in material or manufacture. This warranty does not cover defects arising from incorrect assembly or installation, or from inappropriate use. In case of a claim under this warranty, return the defective item/part together with the receipted invoice, to your Calix dealer. All other claims are excluded from this warranty unless our liability is legally mandatory.

	Rekommenderad inkopplingstid för motoryvärmare				
	Recommended connection period for engine pre-heater				
	Empfohlene Einschaltedauer für Motorwärmer				
C°	-20 C°	-10 C°	-5 C°	0 C°	+10 C°
Hours	3	2	1,5	1	1

**SVENSKA**

- A. Läs igenom monteringsanvisningen noggrant och i sin helhet. Kontrollera att samtliga ingående detaljer enligt punkt A finns. Översiktsbilder, ej detaljåtergivna.
- B. Montering av värmaren
  1. Rengör noga där värmaren ska sitta på motorn.  
**UTAN DRIVAXELFÄSTE:** Montera skruv, bricka och distansrör i anvisat håll (dra ej åt). Applicera kontaktpastan på värmarens kontaktytor och placera den på motorn. Montera spännjärnet och dra åt skruven.  
**MED DRIVAXELFÄSTE:** Knäck/kapa pinnbulten på skruvskallen. Skruva ut skruven så spännjärnet får plats under brickan. Applicera kontaktpastan på värmarens kontaktytor och placera den på motorn. Montera spännjärnet under brickan och dra åt skruven.
  2. Kabeln med intaget dras in i motorrummet till motorvärmaren. Skjut ihop snabbkopplingen mellan motorvärmare och kabel helt i botten så att O-ringen tätar ordentligt och inget mellanrum kvarstår. OBS! Anbringa några droppar olja på O-ringen. Detta underlättar sammankopplingen. Det är mycket viktigt att kopplingen utföres på detta sätt.
  3. Placera värmaren på oljeträget och spänn fast värmaren med medföljande spännjärn.
- C Montering av apparatintag
  1. Se separat bifogad monteringsinstruktion.
- E. Viktigt
  1. Motorvärmaren får endast anslutas till jordat uttag. Det måste alltid tillses att den invändiga jordförbindelsen är genomgående från motorvärmarens hölje, karosseriet, och ända fram till det jordade uttaget.
  2. Använd endast Calix MS kabel för anslutning till elnätet.
  3. Undersök sladden regelbundet med avseende på skador eller åldring. Skadad sladd måste omedelbart bytas.
  4. Inga delar av installationen får beröra sådana motordelar som uppvärms eller är i rörelse. Avståndet till avgassystemet ska vara minst 50 mm. (Gäller även turboaggregat.) Använd annars Calix Strålningsskydd.
  5. Då skarvning sker med hjälp av snabbkopplingsdon skall metallslangarna med kopplingsledningarna fixeras med de medföljande klämmorna så tätt intill snabbkopplingsdonet som möjligt.
- F. Varning
 

Avbrott kan ske i värmeelementet om

  - värmaren ansluts till intermitternt (pulserande) spänning

Garantin är ej i kraft i dessa fall.

## SUOMI

A. Tutustu asennusohjeeseen huolellisesti ja tarkista, että kaikki kohdassa A, mainitut osat ovat mukana. Yleiskuvia, ei yksityiskohtaisia.

### B. Lämmittimen asennus

1. Puhdista tarkasti öljypohja siitä kohdosta mihin lämmitin asennetaan.

ILMAN VETOAKSELI KIINNIKETTÄ: Asenna ruuvi, aluslevy ja sovitusohlokki osoitettuun reikään (älä kiristä). Levitä lämpöä johtava tahna tasaisesti lämmittimen kosketus pintaan ja asenna se moottoriin.

Asenna kiinnitysrauta ja kiristä ruuvi.

VETOAKSELI KIINNIKKEELLÄ: Katkaise ruuvinnapulta. Ruuvaa ulos ruuvi niin että kiinnitysrauta mahtuu aluslevyn alle. Levitä lämpöä johtava tahna tasaisesti lämmittimen kosketus pintaan. Asenna kiinnitysrauta aluslevyn alle ja kiristä ruuvi.

2. Lämmittimen kaapeli pistokkeineen vedetään etupuskurista moottoriin ja moottorilämmittimeen. Työnnä pikallitöntä, joka on moottorilämmittimeen ja kaapelin välillä, kokonaan yhteen niin että O-rengas tiivistää kunnolla. HUOM. Tiputa muutama pisara öljyä O-renkaan päälle. Tämä helpottaa kytkentää. On erittäin tärkeää että kytkentää tapahtuu tällä tavalla.

3. Aseta lämmitin öljypohja oleviin syvennyksiin ja kiinnitä lämmitin pakkauksessa olevalla kiinnitysraudalla.

### C. Pistokytkimien asennus

1. Katso asennusohjeet.

### E. Tärkeää

1. Käytä aina riittävää määrää pakkasnestettä.

2. Moottorilämmittimen saa liittää ainoastaan maadoitettuun pistorasiaan

ja on varmistettava että maadoituskosketus on hyvä moottorilämmitimestä ja rungosta maadoitettuun pistorasiaan.

3. Käytä ainoastaan Calix MS johtoa verkkovirran liittämiseksi.

4. Tutki kaapeli säännöllisesti vaurioiden sekä vanhenemisen suhteen. Vaurioitunut kaapeli pitää vaihtaa välittömästi.

5. Mikään lämmittimen osista ei saa koskettaa moottorin lämpeneviä tai liikkuvia osia. Etäisyys pakosarjaan vähintään 50 mm (koskee myös turbolaitetta). Muissa tapauksissa on käytettävä lämmöneristettä.

6. Panssarikaapelit voidaan pidentää jatkokaapeilla pikaliittimien avulla. Tällöin on pakkauksessa olevat kaapelikiinnikkeet kiinnitettävä liitoskohdan molemmin puolin mahdollisimman lähelle pikaliittimiä.

## ENGLISH

A. Read the assembly instructions carefully. Check that all parts and fittings illustrated under "A" are included. Survey view only, without detailed reproduction.

### B. Installation of the heater

1. Carefully clean the engine where the heater shall be fitted, (see figure). WITHOUT DRIVESHAFT BRACKET: Mount the screw, washer and distance pipe in the hole shown in picture (don't tighten). Apply the heat sink compound on the heaters contact surfaces and place it on the engine. Place the bracket and tighten the screw.

WITH DRIVESHAFT BRACKET: Cut/break the stud bolt on the top of the screw. Unscrew the screw so the bracket fits under the washer. Apply the heat sink compound on the heaters contact surfaces and place it on the engine. Place the bracket and tighten the screw.

2. Pull the cable with socket for the engine heater into the engine compartment. Press the plug-in connection between the engine heater and cable fully together so that the O-ring seals properly and there is no gap. Apply a few drops of oil on the O-ring. The connection can then be made easier. It is very important that connection is made this way.

3. Fit the heater on the oilsump and fasten it with the attaching parts supplied.

### C. Fitting of lead-in

1. See separate mounting instruction.

### E. Important

1. The engine heater must only be connected to an earthed point. There must always be a continuous internal earth connection running from the engine heater casing through the body and right up to the earthed point.

2. Use only Calix MS cable for connection to the mains network.

3. Inspect the cable periodically for damage or ageing. A damaged cable must be replaced without delay.

4. No parts of the installation must be allowed to come into contact with moving or hot parts of the engine. The distance to all parts of the exhaust system must be at least 50 mm (2"). (Also applicable for the turbo unit if any.) Otherwise Calix Heat Shield must be used.

### F. Warning

The heater element can be burnt out if:

## DEUTSCH

A. Einbauhinweise sorgfältig durchlesen. Sämtliche Details inklusive Zubehör laut Pkt A kontrollieren. Nur zur Übersicht - keine Wiedergabe von Einzelheiten.

### B. Einbau des Heizelementes

1. Die Anbaustelle des Motorvorwärmers sorgfältig reinigen. OHNE ANTRIEBSWELLENHALTERUNG: Montieren Sie Schraube, Unterlegscheibe und Distanzrohr wie abgebildet im Loch (nicht festziehen). Verteilern Sie die Wärmeleitpaste gleichmäßig auf der Kontaktfläche des Heizelementes und platzieren Sie dieses am Motor. Montieren Sie den Haltebügel und ziehen Sie die Schraube fest.

MIT ANTRIEBSWELLENHALTERUNG: Schneiden/brechen Sie den Stehbolzen an der Spitze der Schraube. Lösen Sie die Schraube, so dass die Halterung unter die Unterlegscheibe passt. Verteilern Sie die Wärmeleitpaste gleichmäßig auf der Kontaktfläche des Heizelementes und platzieren Sie dieses am Motor. Montieren Sie den Haltebügel und ziehen Sie die Schraube fest.

2. Den Heizer in des Ölwanne anbringen und mit beigelegten Einbaudetails festziehen.

3. Einbaukabel (mit Anbaustecker) von außen in den Motorraum ziehen. Steckverbindung von Heizung und Kabel bis zum Anschlag ineinanderschließen. O-Ring muß völlig dichtschießen. Zu beachten: Etwas Öl auf den O-Ring geben. Die Zusammenkupplung wird dann erleichtert. Verbindung muß unbedingt auf diese Weise hergestellt werden.

### C. Einbau des Steckers

1. Siehe mitgelieferte Montageanleitung.

### E. Wichtig

1. Motorheizung nur an eine geerdete Steckdose anschließen. Der Mantel der Motorheizung, die Karosserie und der Schutzleiter der Steckdose müssen unbedingt leitend miteinander verbunden sein.

2. Nur Calix MS Kabel für Anschluss ans Netz verwenden.

3. Das Kabel regelmäßig auf Beschädigungen oder Alterungserscheinungen kontrollieren. Ein beschädigtes Kabel muß sofort ausgetauscht werden.

4. Installationsteile dürfen Motorenteile, die erwärmt werden oder in