**1 Anslutningsladd MS**

Liitäntäjohto / Connecting cable / Anschlusskabel

**2 Intagskabel MK**

Elementikaapeli / Inlet cable / Einbaukabel

**3 Batteriladdare BL**

Akkuvaraaja / Battery Charger / Batterielader

**4 Relä till timer**

Rele ajastimelle / Relay for the timer / Timerrelais

**5 Skarvkabel**

Jatkokaapeli / Extension cable / Verlängerungskabel

**6 Grenuttag**

Haaroituspistorasia / Multiple socket / Verteilerstück

**7 Motorvärmare**

Vastusosa / Engine heater / Motorvorwärmer

**8 Kupévägguttag**

Sisätilapistorasia / Cab wall socket / Heizlüfter-Steckdose

**9 Kupévärmare**

Tehokasta lämpöä / Cab heater / Heizlüfter

**10 Fjärrkontroll till timer**

Kaukosäädin ajastimelle / Remote for the timer / Fernsteuerung für den Timer

**11 Strålningsskydd**

Lämpöeriste / Heat Shield / Hitzeschutz

**12 Pump**

Pumppu / Pump / Pumpe

### Low Voltage Directive, 73/23/EEC, the EMC Directive, 89/336/EEC, including amendments by the CE marking Directive, 93/68/EEC

Product	Type designation
Engine preheater .....	MVP...
Inlet cable .....	MK
Mains supply cable .....	MS

The following harmonised European standards or technical specifications have been applied:

Standards	Test reports issued by	Regarding
SS 433 07 90 .....	SEMKO .....	electrical safety
EN 60 335-1 .....	SEMKO .....	electrical safety
EN 60309-1/ 2 (1992) .....	SEMKO .....	electrical safety
CENELEC HD 22 .....	SEMKO .....	electrical safety
CEE 7 .....	SEMKO .....	electrical safety
EN 50 081-1 (1992) .....	SEMKO .....	EMC-emission
EN 50 082 (1995) .....	SEMKO .....	EMC-immunity

– The products comply with the LVD safety standards as per above.

We have an internal production control system that ensures compliance between the manufactured products and the technical documentation.

– The products comply with the harmonised EMC standards as per above.

The products is CE marked in -96.

As manufacturer, we declare under our sole responsibility that the equipment follows the provisions of the Directives stated above.

Eskilstuna, January, 2011

Peter Gillbrand, President

**Calix AB**  
PO-Box 5026  
SE-630 05 Eskilstuna  
Sweden

**Phone:**  
+46 (0) 16-10 80 00  
**Support:**  
+46 (0) 16-10 80 90  
**Fax:**  
+46 (0) 16-10 80 60

**E-mail:**  
info@calix.se  
**E-mail:**  
teknik@calix.se  
**Internet:**  
www.calix.se

# MONTERINGSANVISNING ASENNUSOHJEET ASSEMBLY INSTRUCTIONS EINBAUHINWEISE

## TYP MVP 727

EFFEKT: 300W / 230V ~



Observera att den avbildade motorvärmaren inte behöver vara identisk med den faktiska motorvärmaren.

Note that the illustrated heater must not be identical to the actual heater.

Huom! Kuvassa oleva lämmitin ei tarvitse olla identtinen tosiasiallisen lämmittimen kanssa.

Bitte beachten Sie, der dargestellte Vorwärmer muss nicht dem tatsächlichen Vorwärmer entsprechen.

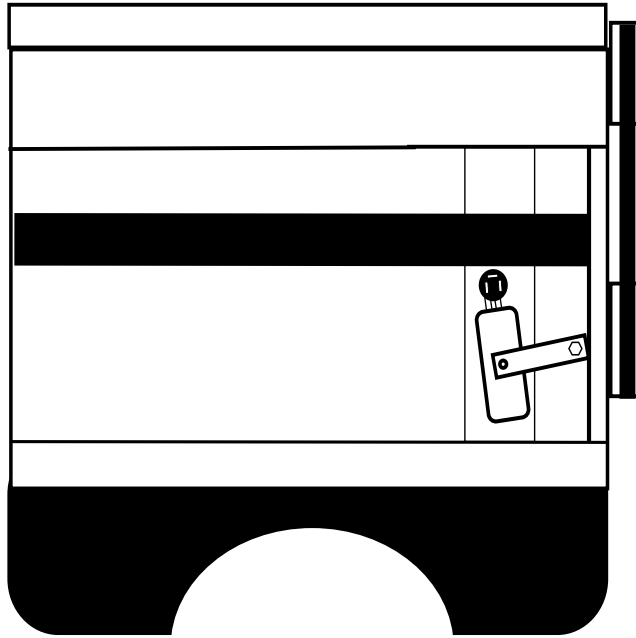


www.calix.se



www.calix.se

## MVP 727



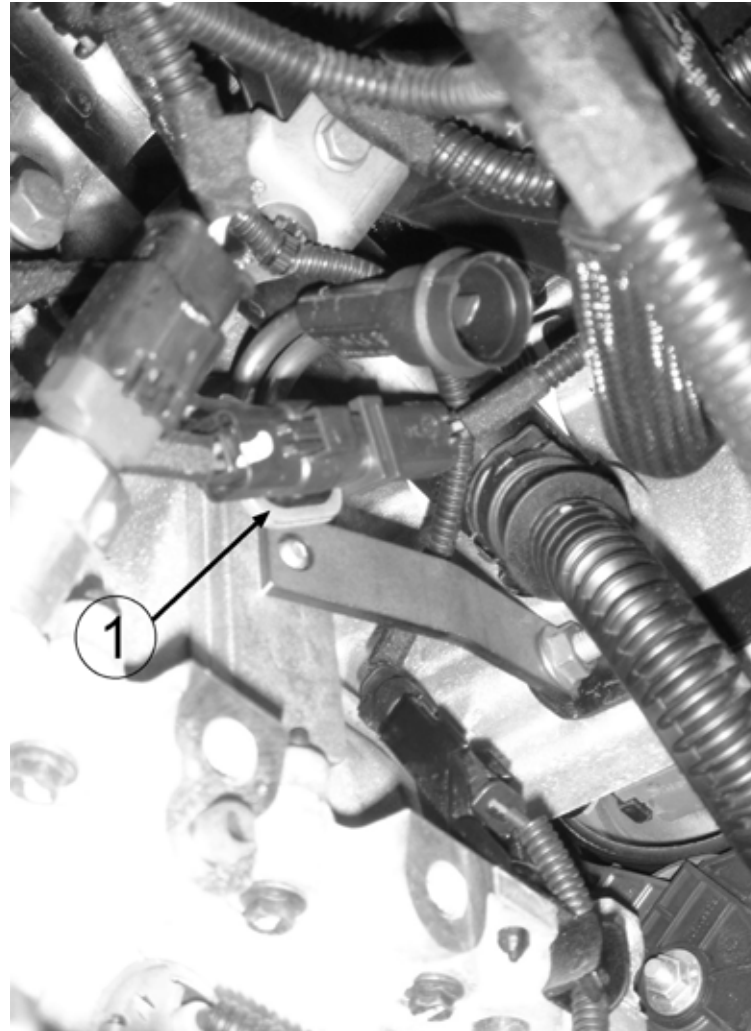
### CITROEN

C3 1.4 2010--> ⚙8FP/8FR  
C3 Picasso 1.4 2010--> ⚙8FP/8FR  
C3 1.6 VTI 120 2010--> ⚙5FS  
C4 1.6 VTI 120 2011--> ⚙EP6C, EP6CG (Gas)  
DS3 1.6 VTI 120 2010--> ⚙5FS

### PEUGEOT

207 1.4 2007--> ⚙8FS  
207 1.4 VTI 95 2010--> ⚙8FP  
207 1.6 2007--> ⚙5FW  
207 1.6 VTI 2010--> ⚙5FS  
208 1.4 VTI 2012--> ⚙EP3C  
208 1.6 16V VTI 2012--> ⚙EP6C

- = Motortyp
- ⚙ = Moottorityyppi
- = Engine model



## SVENSKA

**A.** Läs igenom monteringsanvisningen noggrant och i sin helhet. Kontrollera att samtliga ingående detaljer enligt bild I finns. Översiktsbilder, ej detaljbilderna.

**B.** Montering av värmaren

1. Böj ut fästet (1) till elkontakten för att öka avståndet till värmaren. Rengör noga där värmaren ska sitta på motorn. Applicera den värmeledande pastan i ett jämnt skikt över den del av värmarkroppen som är i kontakt med motorn. Placera värmaren på oljeträget och spänn fast värmaren med bifogat spännjärn. På vissa modeller kan man behöva slipa bort ena hörnet på spännjärnet vid skruvfästningen.
2. Kabeln med intaget dras in i motorrummet till motorvärmaren. Skjut ihop snabbkopplingen mellan motorvärmare och kabel helt i botten så att O-ringen tätar ordentligt och inget mellanrum kvarstår. OBS! Anbringa några droppar olja på O-ringen. Detta underlättar sammankopplingen. Det är mycket viktigt att kopplingen utföres på detta sätt.

**C.** Montering av apparatintag

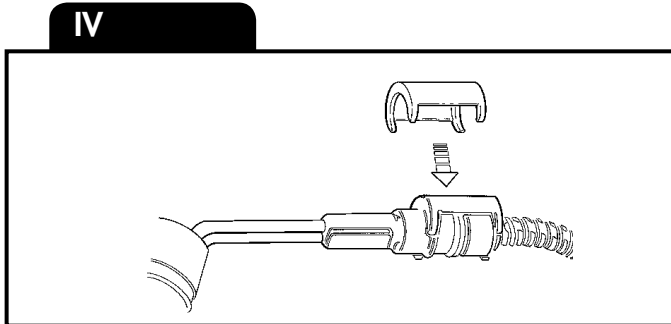
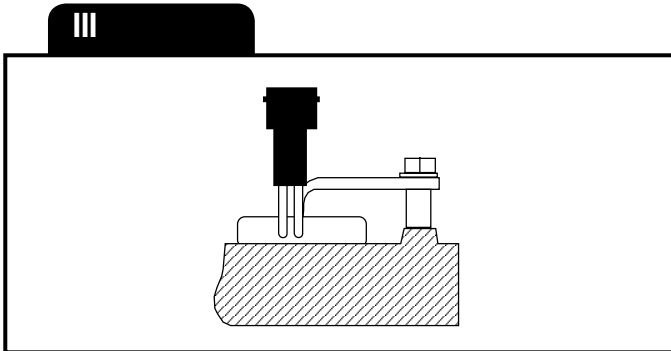
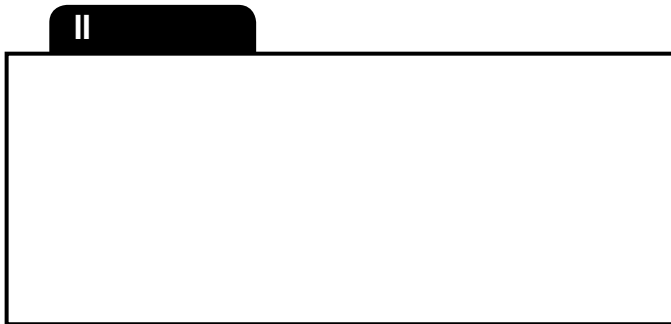
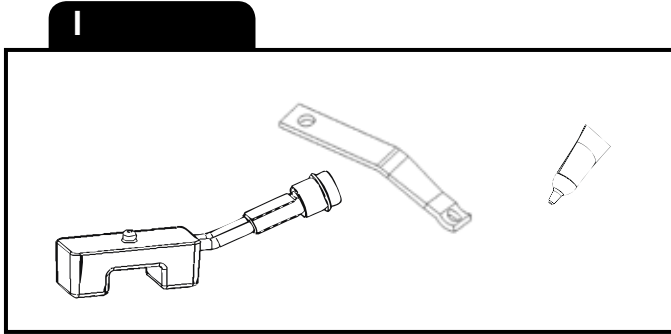
1. Se separat bifogad monteringsinstruktion.

### Viktigt

1. Motorvärmaren får endast anslutas till jordat uttag. Det måste alltid tillses att den invändiga jordförbindelsen är genomgående från motorvärmarens hölje, karosseriet, och ända fram till det jordade uttaget.
2. Använd endast Calix MS kabel för anslutning till elnätet.
3. Undersök sladden regelbundet med avseende på skador eller åldring. Skadad sladd måste omedelbart bytas.
4. Inga delar av installationen får beröra sådana motordelar som uppvärms eller är i rörelse. Avståndet till avgassystemet ska vara minst 50 mm. (Gäller även turboaggregat.) Använd annars Calix Strålningskydd.
5. Då skarvning sker med hjälp av snabbkopplingsdon skall metallslangarna med kopplingsledningarna fixeras med de medföljande klämmorna så tätt intill snabbkopplingsdonet som möjligt.

### Varning

- Avbrott kan ske i värmeelementet om
    - värmaren ansluts till intermittert (pulserande) spänning
- Garantin är ej i kraft i dessa fall.


**GARANTI**

För våra produkter lämnas 3 års garanti räknat från försäljningsdatum. Garantin omfattar fabriktions- och materialfel. Skador som orsakats av felaktig montering och skötsel ersättes ej. Garantiersättning enligt svensk praxis kan endast äberopas tillsammans med inköpskvitto varav framgår varutyp, datum och försäljningsställe. Vid eventuell reklamation sändes den felaktiga varan eller i förekommande fall utbytbar defekt detalj tillsammans med kvitto enligt ovan och genom återförsäljarens försorg till: CALIX AB, Box 5026, 63005 ESKILSTUNA.

**TAKUU**

Takuu on voimassa 3 vuotta ostopäivästä lukien. Takuu koskee valmistus-, aine- ja rakennevirheitä. Vahinkoja, jotka aiheutuvat virheellisestä asennuksesta tai hoidosta, emme korva. Takkukorvaus voidaan suomalaisen käytännön mukaan esittää ainoastaan ostokuitin yhteydessä, mistä ilmenee päiväys, tavaratyyppi ja myyntipaikka. Mahdollisessa korvausvaatimustapauksessa lähetetään viallinen laite tai vaihdettavissa oleva viottunut osa sekä ostokuiti jälleenmyyjälle, joka toimittaa sen maahantuojalle.

**GARANTI**

For vore produkter gives 3 års garanti regnet fra salgsdato til forbruger. Garantien omfatter fabrikationsfejl- og materialfejl. Skader, som er forårsaget af fejlmontering, fejlbrug eller vold erstattes ikke. Garantierstatning i henhold til dansk praksis. Forbrugeren skal fremlægge kvittering for varen med dato og salgssted anført. Ved eventuel reklamation sendes den defekte del sammen med kvittering til forhandleren som besøger denne videresendt til importøren.

**GARANTI**

For våre produkter gis garanti i henhold til gjeldende kjøpslov. Garantien omfatter fabriktions- og materialfeil. Skader forårsaket ved feil behandling eller montering erstattes ikke. Garantierstatning i henhold til norsk praksis kan kun påregnes ved presentasjon av datostemplet kvittering som må inneholde varetype, dato og forhandler. Ved eventuell reklamasjon sendes den defekte del sammen med innkjøpskvitteringen til forhandleren som besørger denne videresendt til importøren.

**GARANTIE**

Wir übernehmen für unser Produkt eine Garantie von 36 Monate ab Kaufdatum. Die Garantie fasst Material- und Herstellungsfehler um. Von der Garantie sind Schäden, die auf unsachgemässen Einbau oder Gerbrauch zurückzuführen sind, ausgenommen. Im Garantiefall geben Sie bitte das defekte Gerät oder Teil zusammen mit der Originalrechnung Ihrem Calix-Händler. Der Händler leitet das Gerät/Teil an den Importeur weiter. Die Garantie hat nur Gültigkeit, wenn Artikel, Kaufdatum und Verkaufstelle auf der Originalrechnung spezifiziert sind. Alle anderen Ansprüche sind aus dieser Garantie ausgeschlossen, soweit nicht unsere Haftung zwingend vorgeschrieben ist.

**WARRANTY**

Our products are covered by a 36-month warranty commencing on the date of purchase. The warranty applies to defects in material or manufacture. This warranty does not cover defects arising from incorrect assembly or installation, or from inappropriate use. In case of a claim under this warranty, return the defective item/part together with the receipted invoice, to your Calix dealer. All other claims are excluded from this warranty unless our liability is legally mandatory.

Rekomenderad inkopplingstid för motorvärmare					
Recommended connection period for engine heater					
Empfohlte Einschaltdauer für Motorwärmer					
°C	-20°C	-10°C	-5°C	0°C	+10°C
Hours	3	2	1.5	1	1

**SUOMI**

A. Tutustu asennusohjeeseen huolellisesti ja tarkista, että kaikki kohdassa I, mainitut osat ovat mukana. Yleiskuvia, ei yksityiskohtaisia.

B. Lämmittimen asennus

- Käännä sähköliittimen kiinnikettä (1) riittävästi ulospäin niin että lämmitin mahtuu hyvin sen alle. Puhdista tarkasti öljypohja siitä kohdasta mihin lämmitin asennetaan. Levitä tasaisesti lämpöä johtava pasta lämmittimen pintaan joka on kosketuksessa moottoriin. Lämmittimen kaapeli pistokkeineen vedetään etupuskurista moottori-tilaan ja moottorilämmittimeen.
- Lämmittimen kaapeli pistokkeineen vedetään etupuskurista moottori-tilaan ja moottorilämmittimeen. Työnnä pikallitintä, joka on moottori-lämmittimeen ja kaapelin välillä, kokonaan yhteen niin että O-renkas tiivistää kunnolla. HUOM. Tiputa muutama pisara öljyä O-renkaan päälle. Tämä helpottaa kytkentää. On erittäin tärkeää että kytkentää tapahtuu tällä tavalla.

C. Pistokytimen asennus

- Katso asennusohjet.

**Tärkeää**

- Käytä aina riittävää määrää pakkasnestettä.
- Moottorilämmittimen saa liittää ainoastaan maadoitettuun pistorasiaan ja on varmistettava että maadoituskosketus on hyvä moottorilämmit-timestä ja rungosta maadoitettuun pistorasiaan.
- Käytä ainoastaan Calix MS johtoa verkkovirran liittämiseksi.
- Tutki kaapeli säännöllisesti vaurioiden sekä vanhenemisen suhteen. Vaurioitunut kaapeli pitää vaihtaa välittömästi.
- Mikään lämmitin osista ei saa koskettaa moottorin lämpeneviä tai liikkuvia osia. Etäisyys pakosarjaan vähintään 50 mm (koskee myös turbolaitetta). Muissa tapauksissa on käytettävä lämmöneristettä.
- Panssarikaapelit voidaan pidentää jatkoakaapeilla pikaliittimien avulla. Tällöin on pakauksessa olevat kaapelikiinnikkeet kiinnitettävä liitoskohdan molemmin puolin mahdollisimman lähelle pikaliittimiä.

**Varoitus**

Vastuselementti palaa poikki jos

- lämmitin liitetään sähköjärjestelmään, jonka jännite on jaksot-taista.

Näissä tapauksissa takuu ei ole voimassa.

## ENGLISH

- A.** Read the assembly instructions carefully. Check that all parts and fittings illustrated under "1" are included. Survey view only, without detailed reproduction.
- B.** Installation of the heater
1. Bend out the bracket (1) for the el. socket for free clearance to the heater. Carefully clean the engine where the heater shall be fitted, (see figure). Spread the heatconducting compound evenly over the part of the heater which is in contact with the engine. Fit the heater on the oilsump and fasten it with the supplied bracket. On some models one corner of the bracket needs to be cut to fit.
  2. Pull the cable with socket for the engine heater into the engine compartment. Press the plug-in connection between the engine heater and cable fully together so that the O-ring seals properly and there is no gap. Apply a few drops of oil on the O-ring. The connection can then be made easier. It is very important that connection is made this way.
- C.** Fitting of lead-in
1. See separate mountinginstruction.

### Important

1. The engine heater must only be connected to an earthed point. There must always be a continuous internal earth connection running from the engine heater casing through the body and right up to the earthed point.
2. Use only Calix MS kabel for connection to the mains network.
3. Inspect the cable periodically for damage or ageing. A damaged cable must be replaced without delay.
4. No parts of the installation must be allowed to come into contact with moving or hot parts of the engine. The distance to all parts of the exhaust system must be at least 50 mm (2"). (Also applicable for the turbo unit if any.) Otherwise Calix Heat Shield must be used.

### Warning

The heater element can be burnt out if:

- the heater is connected to intermittent (pulsating) voltage
- In such cases the warranty is not valid.

## DEUTSCH

- A.** Einbauhinweise sorgfältig durchlesen. Sämtliche Details inklusive Zubehör laut Pkt I kontrollieren. Nur zur Übersicht - keine Wiedergabe von Einzelheiten.
- B.** Einbau des Heizelementes
1. Die Halterung (1) des elektrischen Kontakts ausbiegen, sodass zum Wärmer ausreichend Spiel ist. Die Anbaustelle des Motorvorwärmer sorgfältig reinigen. Verteilen Sie die Wärmeleitpaste gleichmäßig über die Kontaktfläche des Heizelementes zum Motor. Installieren Sie das Heizelement an der Ölwanne und befestigen es mit dem beigefügten Montagmaterial.
  2. Einbaukabel (mit Anbaustecker) von außen in den Motorraum ziehen. Steckverbindung von Heizung und Kabel bis zum Anschlag ineinanderschieben O-Ring muß völlig dichtschießen. Zu beachten: Etwas Öl auf den O-Ring geben. Die Zusammenkupplung wird dann erleichtert. Verbindung muß unbedingt auf diese Weise hergestellt werden.
- C.** Einbau des Steckers
1. Siehe mitgelieferte montageanleitung.

### Wichtig

1. Motorheizung nur an eine geerdete Steckdose anschliessen. Der Mantel der Motorheizung, die Karosserie und der Schutzleiter der Steckdose müssen unbedingt leitend miteinander verbunden sein.
2. Nur Calix MS Kabel für Anschluss ans Netz verwenden.
3. Das Kabel regelmäßig auf Beschädigungen oder Alterungserscheinungen kontrollieren. Ein beschädigtes Kabel muß sofort ausgetauscht werden.
4. Installationsteile dürfen Motorenteile, die erwärmt werden oder in bewegung sind, nicht berühren. Der Abstand zum Auspuffsystem soll mindestens 50 mm (auch bei Turbo-Aggregat) betragen - sonst den Calix Strahlungsschutz verwenden.
5. Einbaukabel und eventuelle Verbindungskabel müssen dicht neben den Verbindungsstecker mit den mitgelieferten Klammer befestigt werden.

### Warnung

Abbrennen des Heizelementes (des Widerstandsdrahtes) kann erfolgen bei

- Heizer an stossartige (pulsierende) Spannung angeschlossen wird
- In diesen Fällen kann keine Garantieleistung erfolgen.