

### GARANTI

För våra produkter lämnas 2 års garanti räknat från försäljningsdatum. Garantin omfattar fabriktions- och materialfel. Skador som orsakats av felaktig montering och skötsel ersättes ej. Garantiersättning enligt svensk praxis kan endast åberopas tillsammans med inköpskvitto varav framgår varutyp, datum och försäljningsställe. Vid eventuell reklamation sändes den felaktiga varan eller i förekommande fall utbytbar defekt detalj tillsammans med kvitto enligt ovan och genom återförsäljarens försorg till: CALIX AB, Box 5026, 63005 ESKILSTUNA.

### TAKUU

Takuu on voimassa kaksi vuotta ostopäivästä lukien. Takuu koskee valmistus-, aine- ja rakennevirheitä. Vahinkoja, jotka aiheutuvat virheellisestä asennuksesta tai hoidosta, emme korva. Takkukorvaus voidaan suomalaisen käytännön mukaan esittää ainoastaan ostokuitin yhteydessä, mistä ilmenee päiväys, tavaratyyppi ja myyntipaikka. Mahdollisessa korvausvaatimustapauksessa lähetetään viallinen laite tai vaihdettavissa oleva viottunut osa sekä ostokuiti jälleenmyyjälle, joka toimittaa sen maahantuojalle.

### GARANTI

For vore produkter gives 2 års garanti regnet fra salgsdato til forbruger. Garantien omfatter fabriktionsfej- og materialfejl. Skader, som er forårsaget af fejlmontering, fejlbrug eller vold erstattes ikke. Garantierstatning i henhold til dansk praksis. Forbrugeren skal fremlægge kvittering for varen med dato og salgssted anført. Ved eventuel reklamation sendes den defekte del sammen med kvittering til forhandleren som besøger denne videresendt til importøren.

### GARANTI

For våre produkter gis garanti i henhold til gjeldende kjøpslov. Garantien omfatter fabriktions- og materialfeil. Skader forårsaket ved feil behandling eller montering erstattes ikke. Garantierstatning i henhold til norsk praksis kan kun påregnes ved presentasjon av datostemplet kvittering som må inneholde varetype, dato og forhandler. Ved eventuell reklamasjon sendes den defekte del sammen med innkjøpskvitteringen til forhandleren som besørger denne videresendt til importøren.

### GARANTIE

Wir übernehmen für unser Produkt eine Garantie von 24 Monate ab Kaufdatum. Die Garantie fasst Material- und Herstellungsfehler um. Von der Garantie sind Schäden, die auf unsachgemässen Einbau oder Gerbrauch zurückzuführen sind, ausgenommen. Im Garantiefall geben Sie bitte das defekte Gerät oder Teil zusammen mit der Originalrechnung Ihrem Calix-Händler. Der Händler leitet das Gerät/Teil an den Importeur weiter. Die Garantie hat nur Gültigkeit, wenn Artikel, Kaufdatum und Verkaufsstelle auf der Originalrechnung spezifiziert sind. Alle anderen Ansprüche sind aus dieser Garantie ausgeschlossen, soweit nicht unsere Haftung zwingend vorgeschrieben ist.

### WARRANTY

Our products are covered by a 24-month warranty commencing on the date of purchase. The warranty applies to defects in material or manufacture. This warranty does not cover defects arising from incorrect assembly or installation, or from inappropriate use. In case of a claim under this warranty, return the defective item/parts together with the receipted invoice, to your Calix dealer. All other claims are excluded from this warranty unless our liability is legally mandatory.

Rekomenderad inkopplingstid för motorvärmare Recommended connection period for engine heater Empfohlene Einschaltdauer für Motorwärmer					
°C	-20°C	-10°C	-5°C	0°C	+10°C
Hours	3	2	1.5	1	1

PRODUKT

TYP

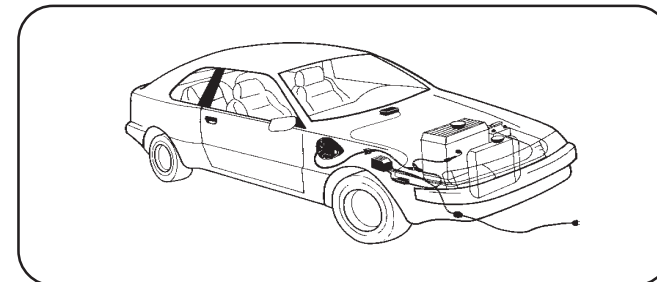
06.11.14.

**Calix**

**M17**



## MONTERINGSANVISNING • ASENNUSOHJEET EINBAUHNWEISE • ASSEMBLY INSTRUCTIONS INSTRUCTIONS DE MONTAGE



### DECLARATION OF CONFORMITY

according to the  
Low Voltage Directive, 73/23/EEC, the EMC Directive, 89/336/EEC, including  
amendments by the CE marking Directive, 93/68/EEC

Product	Type designation
Engine preheater	MVP...
Inlet cable	IK
Mains supply cable	AS

The following harmonised European standards or technical specifications have been applied :

Standards	Test reports issued by	Regarding
SS 433 07 90	SEMKO	electrical safety
EN 60 335-1	SEMKO	electrical safety
CEE 7	SEMKO	electrical safety
EN 60309-1/ 2 (1992)	SEMKO	electrical safety
CENELEC HD 22.4	SEMKO	electrical safety
EN 50 081-1 (1992)	SEMKO	EMC-emission
EN 50 082 (1995)	SEMKO	EMC-immunity

– The products comply with the LVD safety standards as per above.

We have an internal production control system that ensures compliance between the manufactured products and the technical documentation.

– The products comply with the harmonised EMC standards as per above.

The products is CE marked in -96.

As manufacturer, we declare under our sole responsibility that the equipment follows the provisions of the Directives stated above.

Eskilstuna, November 9, 2005

Bo Norlin / President

**Calix AB**

Postadress Tel: +46(0)16-10 80 00  
Box 5026, Fax: +46(0)16-13 41 19.  
S-630 05 Eskilstuna, Sweden

E-mail: info@calix.se / teknik@calix.se  
Internet: www.calix.se

## SVENSKA

1. Tappa ur kylvätskan.
2. Motorvärmaren monteras på slangen mellan motorn och kupévärmväxlaren.
3. Demontera slangen från motorns anslutningsstos. Den medsånda (45°) slangen monteras mellan motorns anslutningsstos och motorvärmarens övre anslutningsstos. Den raka slangen monteras på värmarens sidoanslutning. Originalslangen kapas ca:140mm i den lossade änden och monteras till den raka slangen med skarvnippeln. Se till att slangklämmorna kommer helt innanför upphöjningarna på värmarens anslutningsrör.
4. Fyll på kylvätska och lufta ur kylsystemet. Se instruktionsboken. Kör motorn och kontrollera att inget läckage förekommer.

## SUOMI

1. Poista jäähdytysneste.
2. Moottorilämmitin asennetaan moottorin ja lämmityslaitteen väliin letkuun.
3. Irrota lämmityslaitteen ja moottorin välinen letku, moottorin liitännästä. Mukana seuraava (45°) letku asennetaan moottoriliitäntään ja lämmittimen ylempään liitosputkeen, suora letku asennetaan lämmittimen sivulla olevaan liitosputkeen. Alkuperäisletku lyhennetään n.140mm irrotetusta päästä, ja liitetään letkuun lämmittimen sivuliitoksesta. Varmista että letkuklemmarit tulevat kokonaan lämmittimen liitosputkien korotusten sisäpuolelle.
4. Täytä jäähdytysjärjestelmä ja suorita ilmaus käyttöohjekirjan mukaisesti. Käynnistä moottori ja tarkista mahdolliset vuodot.

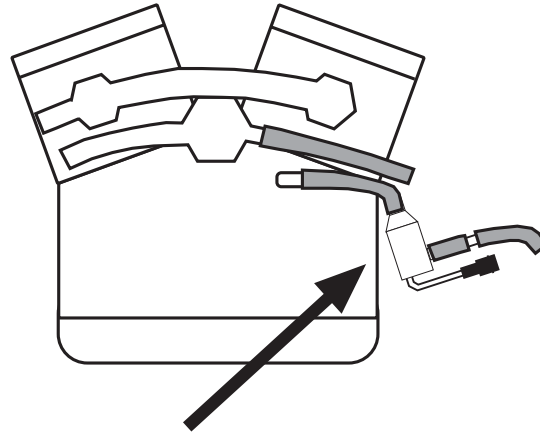
## ENGLISH

1. Drain the coolant.
2. Install the engine heater on the hose between the engine and the cabin heat exchanger.
3. Disconnect the hose from the engine's connecting sleeve. Install the supplied (45°) hose between the engine's connecting sleeve and the engine heater's upper connecting sleeve. Install the straight hose on the heater's side connection. Cut the original hose approx. 140 mm at the disconnected end and fit to the straight hose with the connecting nipple. Make sure that the hose clamps end up completely inside of the raised parts on the heater's connecting pipe.
4. Fill coolant and bleed all air from the cooling system. See instruction manual. Run the engine and check to make sure that there are no leaks.

## DEUTSCH

1. Kühlwasser ablassen.
2. Den Motorwärmer auf den Schlauch zwischen den Motor und den Motorwärmer austauscher montieren.
3. Den Schlauch aus dem Anschlusswellenbund des Motors demontieren. Den mitgelieferten (45°) Schlauch zwischen den Anschlusswellenbund des Motors und der oberen Anschlusswellenbund des Motorwärmers montieren. Den geraden Schlauch an den Seitenanschluss des Motorwärmers montieren. Den Originalschlauch etwa 140 mm in das losgemachte Ende abkappen und an den geraden Schlauch mit dem Verbindungsstück montieren. Die Schlauchschellen müssen ganz innerhalb der Erhöhung des Anschlussrohres des Heizers kommen.
4. Kühlwasser füllen und Kühlsystem lüften. Hinweise der Kfz-Betriebsanleitung beachten. Motor laufen lassen und Einbaustelle auf Dichtigkeit prüfen.

M17



### RENAULT

Laguna II 3.0 V6 : ☆ L7X

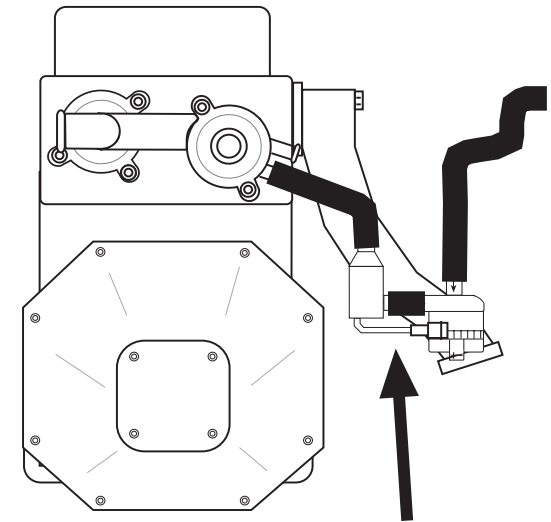
### PEUGEOT

406 3.0 V6 : ☆ XFX  
406 Coupe V6 : ☆ XFX  
607 3.0 V6 : ☆ XFX

### CITROËN

C5 3.0 V6 : 2003--> ☆ ES9J4S/XFX  
C5 II 3.0 V6 : 2005--> ☆ ES9A/XFU

# Calix



### VOLKSWAGEN

Polo 1.4 FSI 2003--> : ☆ AXU

= Motortyp  
☆ = Moottorityyppi  
= Engine model