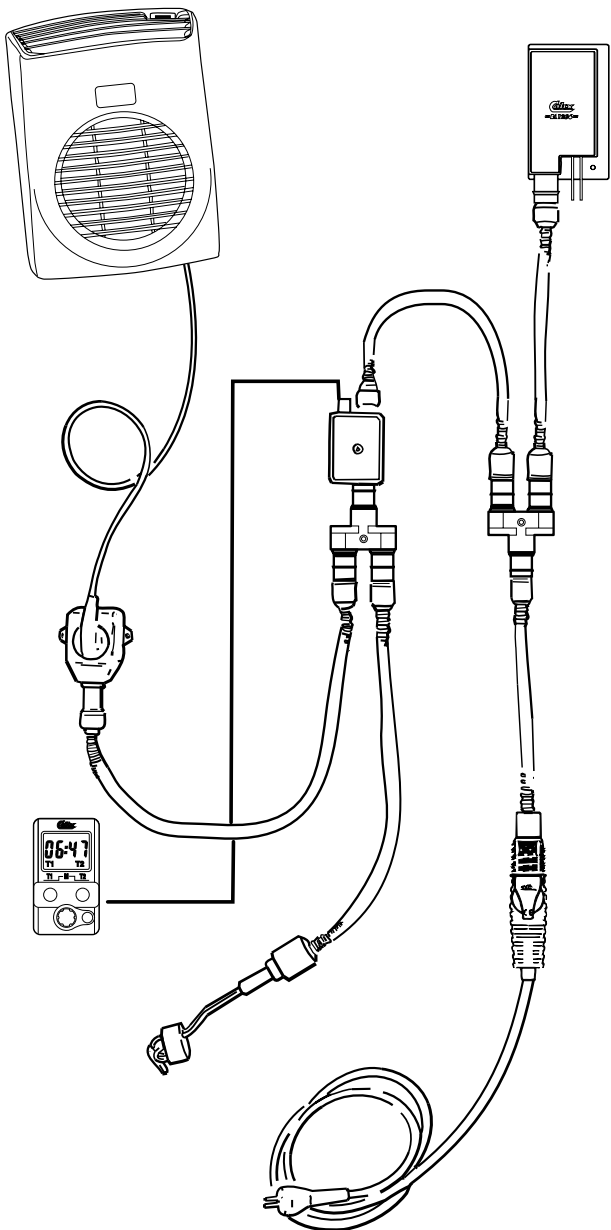


**Calix****GARANTI**

För våra produkter lämnas 2 års garanti räknat från försäljningsdatum. Garantin omfattar fabriktions- och materialfel. Skador som orsakats av felaktig montering och skötsel ersättes ej. Garantiersättning enligt svensk praxis kan endast åberopas tillsammans med inköpskvitto varav framgår varutyp, datum och försäljningsställe. Vid eventuell reklamation sändes den felaktiga varan eller i förekommande fall utbytbar defekt detalj tillsammans med kvitto enligt ovan och genom återförsäljarens försorg till: CALIX AB, Box 5026, 63005 ESKILSTUNA.

**TAKUU**

Takuu on voimassa kaksi vuotta ostopäivästä lukien. Takuu koskee valmistus-, aine- ja rakennevirheitä. Vahinkoja, jotka aiheutuvat virheellisestä asennuksesta tai hoidosta, emme korva. Takkukorvaus voidaan suomalaisen käytännön mukaan esittää ainoastaan ostokuitin yhteydessä, mistä ilmenee päiväys, tavaratyyppi ja myyntipaikka. Mahdollisessa korvausvaatimustapauksessa lähetetään viallinen laite tai vaihdettavissa oleva viottunut osa sekä ostokuitti jälleenmyyjälle, joka toimittaa sen maahantuojalle.

**GARANTI**

For vore produkter gives 2 års garanti regnet fra salgsdato til forbruger. Garantien omfatter fabriktionsfejl- og materialfejl. Skader, som er forårsaget af fejlmontage, fejlbrug eller vold erstattes ikke. Garantiersättning i henhold til dansk praksis. Forbrugeren skal fremlægge kvittering for varen med dato og salgssted anført. Ved eventuel reklamation sendes den defekte del sammen med kvittering til forhandleren som besøger denne videresendt til importøren.

**GARANTI**

For våre produkter gis garanti i henhold til gjeldende kjøpslov. Garantien omfatter fabriktions- og materialfeil. Skader forårsaket ved feil behandling eller montering erstattes ikke. Garantiersättning i henhold til norsk praksis kan kun påregnes ved presentasjon av datostemplet kvittering som må inneholde varetype, dato og forhandler. Ved eventuell reklamasjon sendes den defekte del sammen med innkjøpskvitteringen til forhandleren som besøker denne videresendt til importøren.

**GARANTIE**

Wir übernehmen für unser Produkt eine Garantie von 24 Monate ab Kaufdatum. Die Garantie fasst Material- und Herstellungsfehler um. Von der Garantie sind Schäden, die auf unsachgemässen Einbau oder Gerbrauch zurückzuführen sind, ausgenommen. Im Garantiefall geben Sie bitte das defekte Gerät oder Teil zusammen mit der Originalrechnung Ihrem Calix-Händler. Der Händler leitet das Gerät/Teil an den Importeur weiter. Die Garantie hat nur Gültigkeit, wenn Artikel, Kaufdatum und Verkaufsstelle auf der Originalrechnung spezifiziert sind. Alle anderen Ansprüche sind aus dieser Garantie ausgeschlossen, soweit nicht unsere Haftung zwingend vorgeschrieben ist.

**WARRANTY**

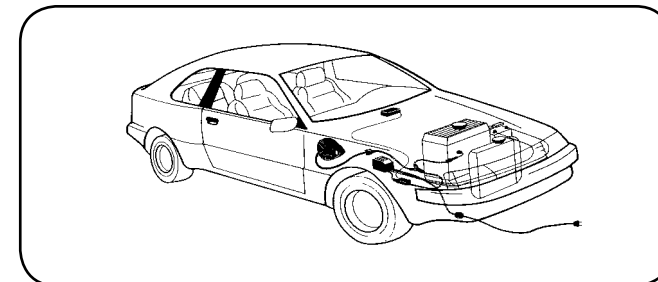
Our products are covered by a 24-month warranty commencing on the date of purchase. The warranty applies to defects in material or manufacture. This warranty does not cover defects arising from incorrect assembly or installation, or from inappropriate use. In case of a claim under this warranty, return the defective item/part together with the receipted invoice, to your Calix dealer. All other claims are excluded from this warranty unless our liability is legally mandatory.

Rekomenderad inkopplingstid för motorvärmare					
Recommended connection period for engine heater					
Empfohlene Einschaltdauer für Motorwärmer					
°C	-20°C	-10°C	-5°C	0°C	+10°C
Hours	3	2	1.5	1	1

PRODUKT

TYP

08.02.20.

**Calix****M41**
**MONTERINGSANVISNING • ASENUSOHJEET  
EINBAUINWEISE • ASSEMBLY INSTRUCTIONS**
**DECLARATION OF CONFORMITY**

according to the  
Low Voltage Directive, 73/23/EEC, the EMC Directive, 89/336/EEC, including amendments by the CE marking Directive, 93/68/EEC

Product	Type designation
Engine preheater	MVP...
Inlet cable	MK
Mains supply cable	MS

The following harmonised European standards or technical specifications have been applied :

Standards	Test reports issued by	Regarding
SS 433 07 90	SEMKO	electrical safety
EN 60 335-1	SEMKO	electrical safety
EN 60309-1/ 2 (1992)	SEMKO	electrical safety
CENELEC HD 22	SEMKO	electrical safety
CEE 7	SEMKO	electrical safety
EN 50 081-1 (1992)	SEMKO	EMC-emission
EN 50 082 (1995)	SEMKO	EMC-immunity

– The products comply with the LVD safety standards as per above.

We have an internal production control system that ensures compliance between the manufactured products and the technical documentation.

– The products comply with the harmonised EMC standards as per above.

The products is CE marked in -96.

As manufacturer, we declare under our sole responsibility that the equipment follows the provisions of the Directives stated above.

Eskilstuna, october 2, 2006

Bo Norlin/President

**Calix AB**

Postadress Tel: +46(0)16-10 80 00  
Box 5026, Fax: +46(0)16-13 41 19.  
S-630 05 Eskilstuna, Sweden

E-mail: info@calix.se / teknik@calix.se  
Internet: www.calix.se

## SVENSKA

1. Tappa ur kylvätskan.
2. Motorvärmaren monteras på slangen mellan motorn och kupévärmväxlaren.
3. Demontera originalslangen från motorns anslutningsstos. Den medsända (90°) slangen monteras mellan motorns anslutningsstos och motorvärmarens övre anslutningsstos. Den medsända raka slangen monteras mellan värmaren och cirkulationspumpen. Kapa originalslangen i den lossade änden och montera på cirkulationspumpen. Se till att slangklämmorna kommer helt innanför upphöjningarna på värmarens anslutningsrör.
4. Fyll på kylvätska och lufta ur kylsystemet. Se instruktionsboken. Kör motorn och kontrollera att inget läckage förekommer.

## SUOMI

1. Poista jäähdytysneste.
2. Moottorinlämmitin asennetaan moottorin ja lämmityslaitteen väliseen letkuun.
3. Irrota lämmityslaitteen ja moottorin välinen letku, moottorin liitännästä. Mukana tuleva (90°) letku asennetaan moottorin liitoksen ja lämmittimen ylemmän liitoksen väliin. Mukana tullut suora letku asennetaan lämmittimen ja kiertovesipumpun väliin. Katkaise alkuperäinen letku irrotetusta pääspä ja asenna se kiertovesipumppuun. Varmista että letkuklemmarit tulevat lämmittimen liitosputkien korotusten sisäpuolelle.
4. Täytä jäähdytysjärjestelmä ja suorita ilmaus käyttöohjekirjan mukaisesti. Käynnistä moottori ja tarkista mahdolliset vuodot.

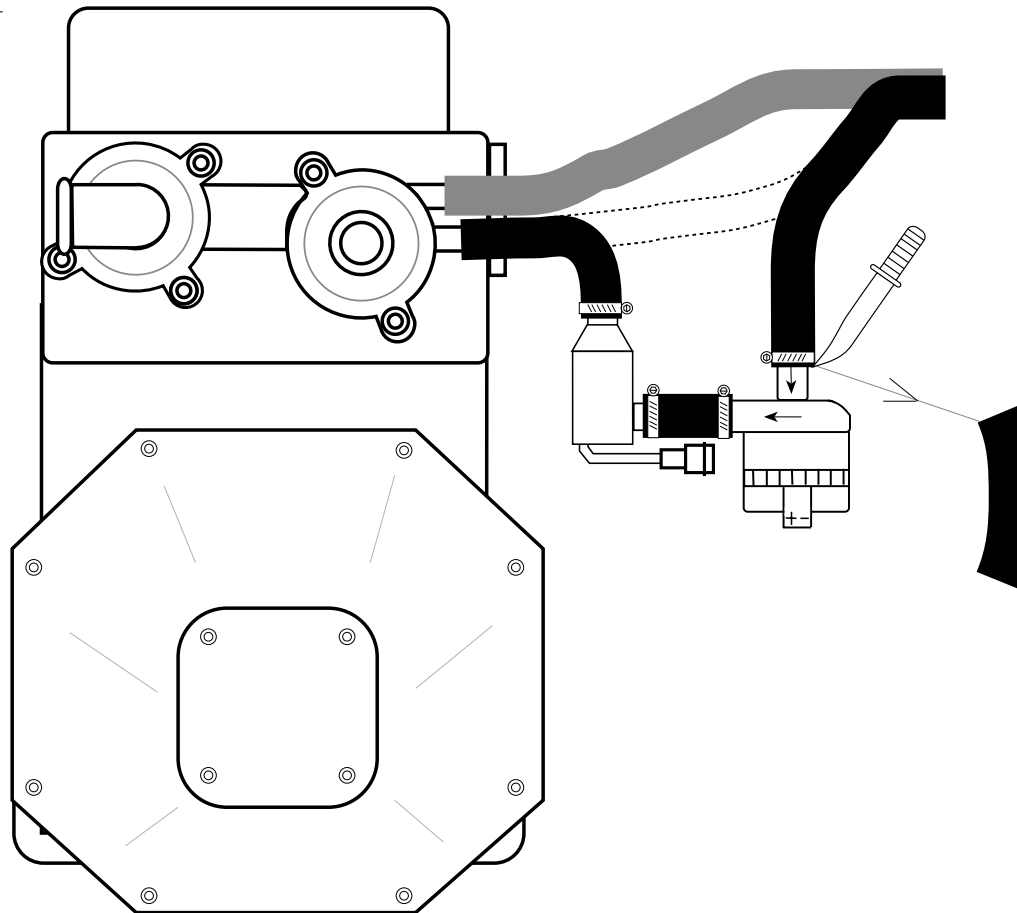
## ENGLISH

1. Drain the coolant.
2. Install the engine heater on the hose between the engine and the cabin heat exchanger.
3. Disconnect the hose from the engine's connecting sleeve. Install the supplied (90°) hose between the engine's connecting sleeve and the engine heater's upper connecting sleeve. Mount the supplied straight hose between the heater and the circulation pump. Cut the original hose in the loose end and mount it on the circulation pump. Make sure that the hose clamps end up completely inside of the raised parts on the heater's connecting pipe.
4. Fill coolant and bleed all air from the cooling system. See instruction manual. Run the engine and check to make sure that there are no leaks.

## DEUTSCH

1. Kühlwasser ablassen.
2. Den Motorwärmer auf den Schlauch zwischen den Motor und den Motorwärmetauscher montieren.
3. Trennen Sie den Schlauch vom Anschlussstutzen des Motors. Installieren Sie den mitgelieferten 90° Schlauch zwischen dem Anschlussstutzen des Motors und dem oberen Anschlussstutzen des Heizelements. Montieren Sie den mitgelieferten geraden Schlauch zwischen dem Heizelement und der Umwälzpumpe. Schneiden Sie den original Schlauch am losen Ende passend und befestigen ihn an der Umwälzpumpe. Achten Sie darauf, dass die Schlauchschellen komplett innerhalb der Erhöhung der Anschlussstutzen des Heizelements liegen.
4. Kühlwasser füllen und Kühlsystem lüften. Hinweise der Kfz-Betriebsanleitung beachten. Motor laufen lassen und Einbaustelle auf Dichtigkeit prüfen.

M41



### SEAT

Ibiza 1.2 2005--> ⚙ BME

Ibiza 1.2 2002--> ⚙ AZQ

### SKODA

Fabia 1.2 12V 2003--> ⚙ AZQ

### VOLKSWAGEN

Polo 1.2 2005--> ⚙ BME

Polo 1.2 2002--> ⚙ AZQ

= Motortyp

⚙ = Moottorityyppi

= Engine model