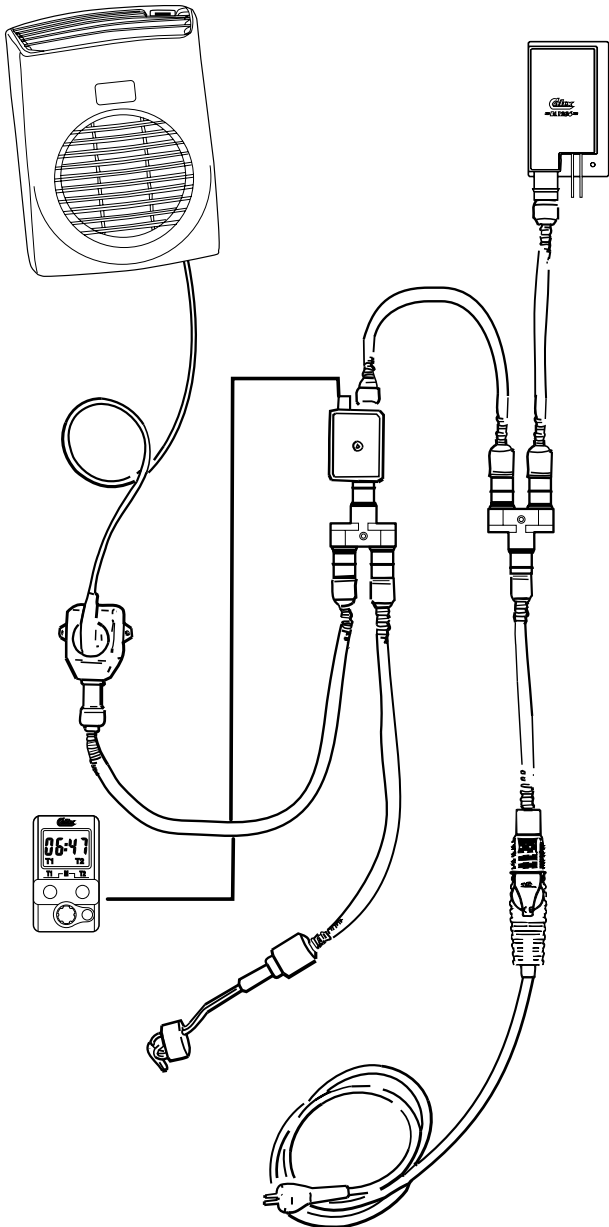


**Calix****GARANTI**

För våra produkter lämnas 2 års garanti räknat från försäljningsdatum. Garantin omfattar fabriktions- och materialfel. Skador som orsakats av felaktig montering och skötsel ersättes ej. Garantiersättning enligt svensk praxis kan endast åberopas tillsammans med inköpskvitto varav framgår varutyp, datum och försäljningsställe. Vid eventuell reklamation sändes den felaktiga varan eller i förekommande fall utbytbar defekt detalj tillsammans med kvitto enligt ovan och genom återförsäljarens försorg till: CALIX AB, Box 5026, 63005 ESKILSTUNA.

**TAKUU**

Takuu on voimassa kaksi vuotta ostopäivästä lukien. Takuu koskee valmistus-, aine- ja rakennevirheitä. Vahinkoja, jotka aiheutuvat virheellisestä asennuksesta tai hoidosta, emme korva. Takkukorvaus voidaan suomalaisen käytännön mukaan esittää ainoastaan ostokuitin yhteydessä, mistä ilmenee päiväys, tavaratyyppi ja myyntipaikka. Mahdollisessa korvausvaatimustapauksessa lähetetään viallinen laite tai vaihdettavissa oleva viottunut osa sekä ostokuitti jälleenmyyjälle, joka toimittaa sen maahantuojalle.

**GARANTI**

For vore produkter gives 2 års garanti regnet fra salgsdato til forbruger. Garantien omfatter fabriktionsfejl- og materialfejl. Skader, som er forårsaget af fejlmontering, fejlbrug eller vold erstattes ikke. Garantierstatning i henhold til dansk praksis. Forbrugeren skal fremlægge kvittering for varen med dato og salgssted anført. Ved eventuel reklamation sendes den defekte del sammen med kvittering til forhandleren som besøger denne videresendt til importøren.

**GARANTI**

For våre produkter gis garanti i henhold til gjeldende kjøpslov. Garantien omfatter fabriktions- og materialfeil. Skader forårsaket ved feil behandling eller montering erstattes ikke. Garantierstatning i henhold til norsk praksis kan kun påregnes ved presentasjon av datostemplet kvittering som må inneholde varetype, dato og forhandler. Ved eventuell reklamasjon sendes den defekte del sammen med innkjøpskvitteringen til forhandleren som besøker denne videresendt til importøren.

**GARANTIE**

Wir übernehmen für unser Produkt eine Garantie von 24 Monate ab Kaufdatum. Die Garantie fasst Material- und Herstellungsfehler um. Von der Garantie sind Schäden, die auf unsachgemässen Einbau oder Gebrauch zurückzuführen sind, ausgenommen. Im Garantiefall geben Sie bitte das defekte Gerät oder Teil zusammen mit der Originalrechnung Ihrem Calix-Händler. Der Händler leitet das Gerät/Teil an den Importeur weiter. Die Garantie hat nur Gültigkeit, wenn Artikel, Kaufdatum und Verkaufsstelle auf der Originalrechnung spezifiziert sind. Alle anderen Ansprüche sind aus dieser Garantie ausgeschlossen, soweit nicht unsere Haftung zwingend vorgeschrieben ist.

**WARRANTY**

Our products are covered by a 24-month warranty commencing on the date of purchase. The warranty applies to defects in material or manufacture. This warranty does not cover defects arising from incorrect assembly or installation, or from inappropriate use. In case of a claim under this warranty, return the defective item/part together with

Rekomenderad inkopplingstid för motorvärmare					
Recommended connection period for engine heater					
Empfohlene Einschaltdauer für Motorwärmer					
°C	-20°C	-10°C	-5°C	0°C	+10°C
Hours	3	2	1.5	1	1

PRODUKT

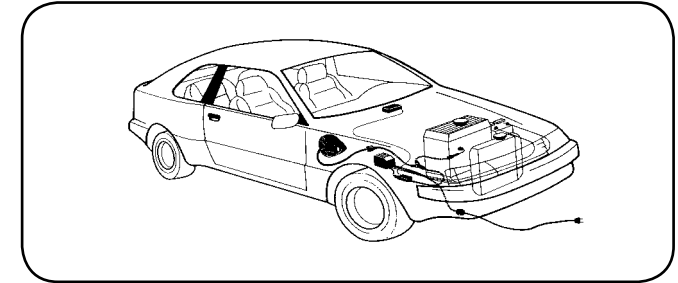
TYP

10.02.02.

**Calix****M60**

CE

MONTERINGSANVISNING • ASENNUSOHJEET  
EINBAUINWISSE • ASSEMBLY INSTRUCTIONS

**DECLARATION OF CONFORMITY**

according to the  
Low Voltage Directive, 73/23/EEC, the EMC Directive, 89/336/EEC, including amendments by the CE marking Directive, 93/68/EEC

Product	Type designation
Engine preheater	MVP...
Inlet cable	MK
Mains supply cable	MS

The following harmonised European standards or technical specifications have been applied :

Standards	Test reports issued by	Regarding
SS 433 07 90	SEMKO	electrical safety
EN 60 335-1	SEMKO	electrical safety
EN 60309-1/2 (1992)	SEMKO	electrical safety
CENELEC HD 22	SEMKO	electrical safety
CEE 7	SEMKO	electrical safety
EN 50 081-1 (1992)	SEMKO	EMC-emission
EN 50 082 (1995)	SEMKO	EMC-immunity

– The products comply with the LVD safety standards as per above.

We have an internal production control system that ensures compliance between the manufactured products and the technical documentation.

– The products comply with the harmonised EMC standards as per above.

The products is CE marked in -96.

As manufacturer, we declare under our sole responsibility that the equipment follows the provisions of the Directives stated above.

Eskilstuna, Juli 5, 2006

Bo Norlin/President

**Calix AB**

Postadress Tel: +46(0)16-10 80 00  
Box 5026, Fax: +46(0)16-13 41 19.  
S-630 05 Eskilstuna, Sweden

E-mail: info@calix.se / teknik@calix.se  
Internet: www.calix.se

#### SVENSKA

1. Tappa ur kylvätskan.
2. Motorvärmaren monteras på slangen till oljekylaren.
3. Lossa originalslangen från röret (1) på oljekylaren. Kapa slangen i lämplig längd och montera på värmarens övre anslutning. Montera den bifogade J-formade slangen, på röret (1). Montera den bifogade 90° slangen på värmarens sidoanslutning och skarva ihop den med den J-formade slangen. Fäst värmaren med tex. buntband. Se till att slangklämmorna kommer helt innanför rörändarnas upphöjning.
4. Fyll på kylvätska och lufta ur kylsystemet. Se instruktionsboken. Kör motorn och kontrollera att inget läckage förekommer.

#### SUOMI

1. Poistakaa jäähdytysneste.
2. Moottorinlämmitin asennetaan öljynlauhduttimen letkuun katso kuva.
3. Irroita alkuperäinen letku putkesta (1) öljynlauhduttimesta. Katkaise letku sopivan mittaiseksi ja asenna se lämmitin yläliitokseen. Asenna j- muotoinen letku putkeen (1). Asenna mukana tullut 90° letku lämmitin sivuliitokseen ja liitä yhteen J- muotoiseen letkuun. Kiinnitä lämmitin esim nippusiteellä. Tarkista että letkuklemmarit tulevat kokonaan lämmitin liitosputkien korotusten sisäpuolelle.
4. Täytä jäähdytysjärjestelmä ja suorita ilmaus käyttöohjekirjan mukaisesti. Käynnistä moottori ja tarkista mahdolliset vuodot.

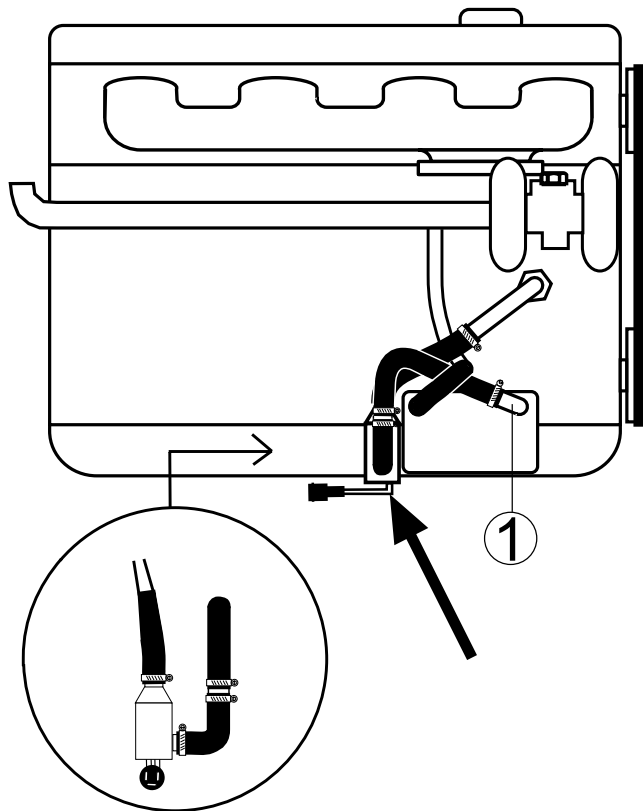
#### ENGLISH

1. Drain the coolant.
2. Install the engine heater on the hose between the engine and the oil cooler.
3. Disconnect the original hose from the pipe (1) on the oil cooler. Cut the hose in a proper length and mount it on the heater's upper connecting sleeve. Mount the supplied J-formed hose on the pipe (1). Mount the supplied 90° hose on the heater's side connection pipe and connect it to the J-shaped hose. Fix the heater with ex. cable tie. Make sure that the hose clamps end up completely inside of the raised parts on the heater's connecting pipe.
4. Fill up with coolant and vent the cooling system, see the instruction book. Run the engine and check that there is no leakage.

#### DEUTSCH

1. Kühlwasser ablassen.
2. Installieren Sie das Heizelement im Schlauch zwischen Motor und Ölkühler.
3. Trennen Sie den original Schlauch vom Rohr (1) des Ölkühlers. Schneiden Sie den Schlauch in eine passende Länge und installieren Sie ihn am oberen Anschlussstutzen des Heizelements. Montieren Sie den mitgelieferten J-förmigen Schlauch am Rohr (1). Den mitgelieferten 90° Schlauch installieren Sie am seitlichen Anschlussstutzen des Heizelements und verbinden ihn mit dem J-förmigen Schlauch. Befestigen Sie das Heizelement z. B. mit Kabelbindern. Achten Sie darauf, dass die Schlauchschellen komplett innerhalb der Erhöhung der Anschlussstutzen des Heizelements liegen.
4. Wasser einfüllen und Kühlsystem lüften. Hinweise der Kfz-Betriebsanleitung beachten. Motor laufen lassen und Einbaustelle auf Dichtigkeit prüfen.

M60



#### VOLVO

C 30 2.4i 2007--> ⚙ B5244S

C 30 T5 2007--> ⚙ B5254T

V70 2.5 T 2008--> ⚙ B5254T

S80 2.5 T 2006--> ⚙ B5254T

XC60 2.4 D 2009--> ⚙ B5244T

XC70 D5 2009--> ⚙ D5244T

#### FORD

Focus RS 2.5 T 2009- ⚙ B5254T

Kuga 2.5 T 2008- ⚙ B5254T

Mondeo 2.5 T 2007- ⚙ B5254T

S-Max 2.5 T 2006- ⚙ B5254T

= Motortyp

⚙ = Moottorityyppi

= Engine model