**1 Anslutningsladd MS**

Litöntäjohto / Connecting cable / Anschlusskabel

2 Intagskabel MK

Elementtikaapeli / Inlet cable / Einbaukabel

3 Batteriladdare BL

Akkuvaraaja / Battery Charger / Batterielader

4 Relä till timer

Rele ajastimelle / Relay for the timer / Timerrelais

5 Skarvkabel

Jatkokaapeli / Extension cable / Verlängerungskabel

6 Grenuttag

Haarointuspistorasia / Multiple socket / Verteilerstück

7 Motorvärmare

Vastusosa / Engine heater / Motorvorwärmer

8 Kupévägguttag

Sisätilapistorasia / Cab wall socket / Heizlüfter-Steckdose

9 Kupévärmare

Tehokasta lämpöä / Cab heater / Heizlüfter

10 Fjärrkontroll till timer

Kaukosäädin ajastimelle / Remote for the timer / Fernsteuerung für den Timer

11 Strålningskydd

Lämpöeriste / Heat Shield / Hitzeschutz

12 Pump

Pumppu / Pump / Pumpe

Low Voltage Directive, 73/23/EEC, the EMC Directive, 89/336/EEC, including amendments by the CE marking Directive, 93/68/EEC

Product	Type designation
Engine preheater	MVP...
Inlet cable	MK
Mains supply cable	MS

The following harmonised European standards or technical specifications have been applied:

Standards	Test reports issued by	Regarding
SS 433 07 90	SEMKO	electrical safety
EN 60 335-1	SEMKO	electrical safety
EN 60309-1/ 2 (1992)	SEMKO	electrical safety
CENELEC HD 22	SEMKO	electrical safety
CEE 7	SEMKO	electrical safety
EN 50 081-1 (1992)	SEMKO	EMC-emission
EN 50 082 (1995)	SEMKO	EMC-immunity

– The products comply with the LVD safety standards as per above.

We have an internal production control system that ensures compliance between the manufactured products and the technical documentation.

– The products comply with the harmonised EMC standards as per above.

The products is CE marked in -96.

As manufacturer, we declare under our sole responsibility that the equipment follows the provisions of the Directives stated above.

Eskilstuna, January, 2011

Peter Gillbrand, President

Calix AB
PO-Box 5026
SE-630 05 Eskilstuna
Sweden

Phone:
+46 (0)16-10 80 00

Support:
+46 (0)16-10 80 90

Fax:
+46 (0)16-10 80 60

E-mail:
info@calix.se

E-mail:
teknik@calix.se

Internet:
www.calix.se

MONTERINGSANVISNING ASENNUSOHJEET ASSEMBLY INSTRUCTIONS EINBAUHINWEISE

M67



Observera att den avbildade motorvärmaren inte behöver vara identisk med den faktiska motorvärmaren.

Note that the illustrated heater must not be identical to the actual heater.

Huom! Kuvassa oleva lämmitin ei tarvitse olla identtinen tosiasiallisen lämmitin kanssa.

Bitte beachten Sie, der dargestellte Vorwärmer muss nicht dem tatsächlichen Vorwärmer entsprechen.

SVENSKA

1. Tappa ur kylvätskan.
2. Motorvärmaren monteras på slangen mellan motorn och oljekylaren.
3. Demontera slangen från oljekylarens anslutningsstos. De medsända slangarna 1 och 2, monteras mellan oljekylarens anslutningsstos och motorvärmarens sidoanslutning enligt bilden. Den medsända slangen 3, monteras med den korta änden på värmarens övre anslutningsstos. Den långa änden skarvas ihop med originalslangen. Se till att slangklämmorna kommer helt innanför upphöjningarna på värmarens anslutningsrör.
4. Fyll på kylvätska och lufta ur kylsystemet. Se instruktionsboken. Kör motorn och kontrollera att inget läckage förekommer.

SUOMI

1. Poistakaa jäähdystyneste.
2. Moottorinlämmitin asennetaan öljynlauhduttimen ja moottorin väliseen letkuun.
3. Irroita letku öljynlauhduttimen liitoksesta. Mukanatulleet letkut 1 ja 2, asennetaan öljynlauhduttimen liitoksen ja moottorinlämmitin sivuliitoksen väliin kuvanmukaisesti. Mukanatullut letku 3, asennetaan lyhyempi osa lämmitin yläliitokseen ja pitempi osa yhdistetään jatkoliitoksella alkuperäiseen letkuun. Varmista että letkuklemmarit tulevat kokonaan liitosputkien korostusten sisäpuolelle.
4. Täytä jäähdystysjärjestelmä ja suorita ilmaus käyttöohjekirjan mukaisesti. Käynnistä moottori ja tarkista mahdolliset vuodot.

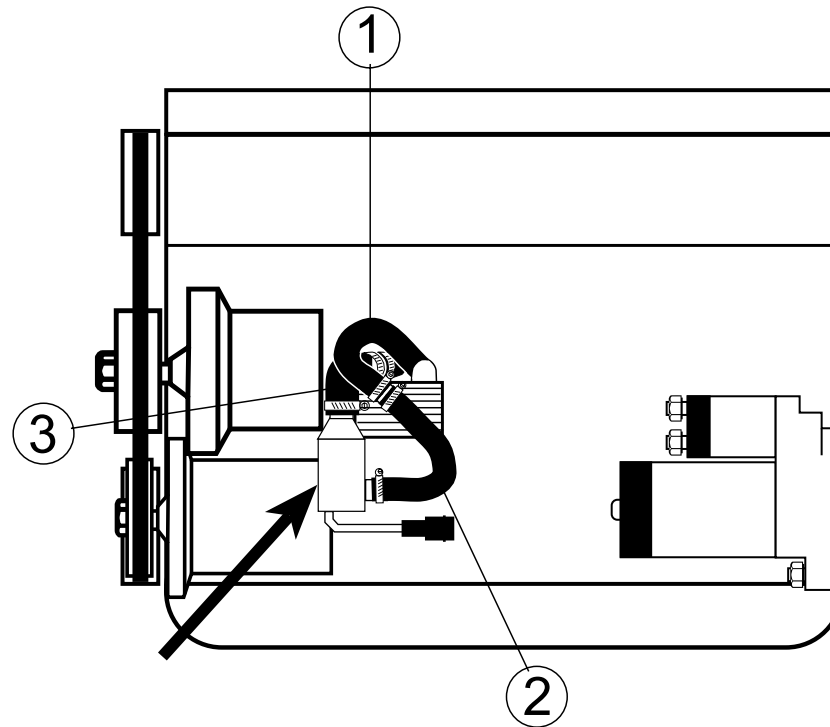
ENGLISH

1. Drain the coolant.
2. Install the engine heater on the hose between the engine and the oil cooler.
3. Disconnect the hose from the oil cooler's connecting sleeve. Install the supplied hoses 1 and 2 between the oil cooler's connecting sleeve and the engine heater's side connection as shown in the picture. Install the supplied hose 3, with the short end on the heater's top connection and the long end jointed to the original hose. Make sure that the hose clamps end up completely inside of the raised parts on the heater's connecting pipe.
4. Fill coolant and bleed all air from the cooling system. See instruction manual. Run the engine and check to make sure that there are no leaks.

DEUTSCH

1. Kühlwasser ablassen.
2. Den Motorwärmer auf den Schlauch zwischen dem Motor und dem Ölkühler montieren.
3. Trennen Sie den Schlauch vom Anschlussstutzen des Ölkühlers. Installieren Sie die mitgelieferten Schläuche 1 und 2 zwischen dem Anschlussstutzen des Ölkühlers und dem seitlichen Anschlussstutzen des Heizelements wie abgebildet. Installieren Sie den mitgelieferten Schlauch 3 mit dem kurzen Ende am oberen Anschlussstutzen des Heizelements und verbinden das längere Ende mit dem original Schlauch. Die Schlauchschellen müssen ganz innerhalb der Erhöhung des Anschlussrohres des Motorwärmers kommen.
4. Kühlwasser füllen und Kühlsystem lüften. Hinweise der Kfz-Betriebsanleitung beachten. Motor laufen lassen und Einbaustelle auf Dichtigkeit prüfen.

M67



M67

CITROEN

- C5 2.2 HDI 2007--> ⚙ 4HT
C5 2.2 HDI 2007--> ⚙ 4HS
C8 2.2 HDI 2008--> ⚙ 4HS
C8 2.2 HDI 2008--> ⚙ 4HT
C-Crosser 2.2 HDI 2008--> ⚙ 4HN
MITSUBISHI
Outlander 2.2 HDI 2008--> ⚙ 4HN
Outlander 2.2 HDI 2008--> ⚙ 4HK
PEUGOT
407 2.2 HDI 2007--> ⚙ 4HT
407 2.2 HDI 2007--> ⚙ 4HS
4007 2.2 HDI 2008--> ⚙ 4HN
607 2.2 HDI 2008--> ⚙ 4HT
807 2.2 HDI Biturbo 2008--> ⚙ 4HT

= Motortyp

⚙ = Moottorityyppi

= Engine model