**1 Anslutningsladd MS**

Litöntäjohto / Connecting cable / Anschlusskabel

2 Intagskabel MK

Elementtikaapeli / Inlet cable / Einbaukabel

3 Batteriladdare BL

Akkuvaraaja / Battery Charger / Batterielader

4 Relä till timer

Rele ajastimelle / Relay for the timer / Timerrelais

5 Skarvkabel

Jatkokaapeli / Extension cable / Verlängerungskabel

6 Grenuttag

Haarointuspistorasia / Multiple socket / Verteilerstück

7 Motorvärmare

Vastusosa / Engine heater / Motorvorwärmer

8 Kupévägguttag

Sisätilapistorasia / Cab wall socket / Heizlüfter-Steckdose

9 Kupévärmare

Tehokasta lämpöä / Cab heater / Heizlüfter

10 Fjärrkontroll till timer

Kaukosäädin ajastimelle / Remote for the timer / Fernsteuerung für den Timer

11 Strålningskydd

Lämpöeriste / Heat Shield / Hitzeschutz

12 Pump

Pumppu / Pump / Pumpe

Low Voltage Directive, 73/23/EEC, the EMC Directive, 89/336/EEC, including amendments by the CE marking Directive, 93/68/EEC

Product	Type designation
Engine preheater	MVP...
Inlet cable	MK
Mains supply cable	MS

The following harmonised European standards or technical specifications have been applied:

Standards	Test reports issued by	Regarding
SS 433 07 90	SEMKO	electrical safety
EN 60 335-1	SEMKO	electrical safety
EN 60309-1/ 2 (1992)	SEMKO	electrical safety
CENELEC HD 22	SEMKO	electrical safety
CEE 7	SEMKO	electrical safety
EN 50 081-1 (1992)	SEMKO	EMC-emission
EN 50 082 (1995)	SEMKO	EMC-immunity

– The products comply with the LVD safety standards as per above.

We have an internal production control system that ensures compliance between the manufactured products and the technical documentation.

– The products comply with the harmonised EMC standards as per above.

The products is CE marked in -96.

As manufacturer, we declare under our sole responsibility that the equipment follows the provisions of the Directives stated above.

Eskilstuna, January, 2011

Peter Gillbrand, President

Calix AB
PO-Box 5026
SE-630 05 Eskilstuna
Sweden

Phone:
+46 (0)16-10 80 00

Support:
+46 (0)16-10 80 90

Fax:
+46 (0)16-10 80 60

E-mail:
info@calix.se

E-mail:
teknik@calix.se

Internet:
www.calix.se

MONTERINGSANVISNING ASENNUSOHJEET ASSEMBLY INSTRUCTIONS EINBAUHINWEISE

M68



Observera att den avbildade motorvärmaren inte behöver vara identisk med den faktiska motorvärmaren.

Huom! Kuvassa oleva lämmitin ei tarvitse olla identtinen tosiasiallisen lämmitin kanssa.

Note that the illustrated heater must not be identical to the actual heater.

Bitte beachten Sie, der dargestellte Vorwärmer muss nicht dem tatsächlichen Vorwärmer entsprechen.

SVENSKA

1. Tappa ur kylvätskan.
2. Motorvärmaren monteras på slangen mellan motorn och nedre kylarslangen.
3. Montera ihop värmarhuset och Calix cirkulationspump med slangen 2 (se bilden). Demontera originalslangen från motorns anslutningsstos. Slangen (1) monteras mellan motorns anslutningsstos och motorvärmarens övre anslutningsstos. Originalslangen monteras på Calix cirkulationspump. Se till att slangklämmorna kommer helt innanför upphöjningarna på värmarens anslutningsrör.
4. Fyll på kylvätska och lufta ur kylsystemet. Se instruktionsboken. Kör motorn och kontrollera att inget läckage förekommer.

SUOMI

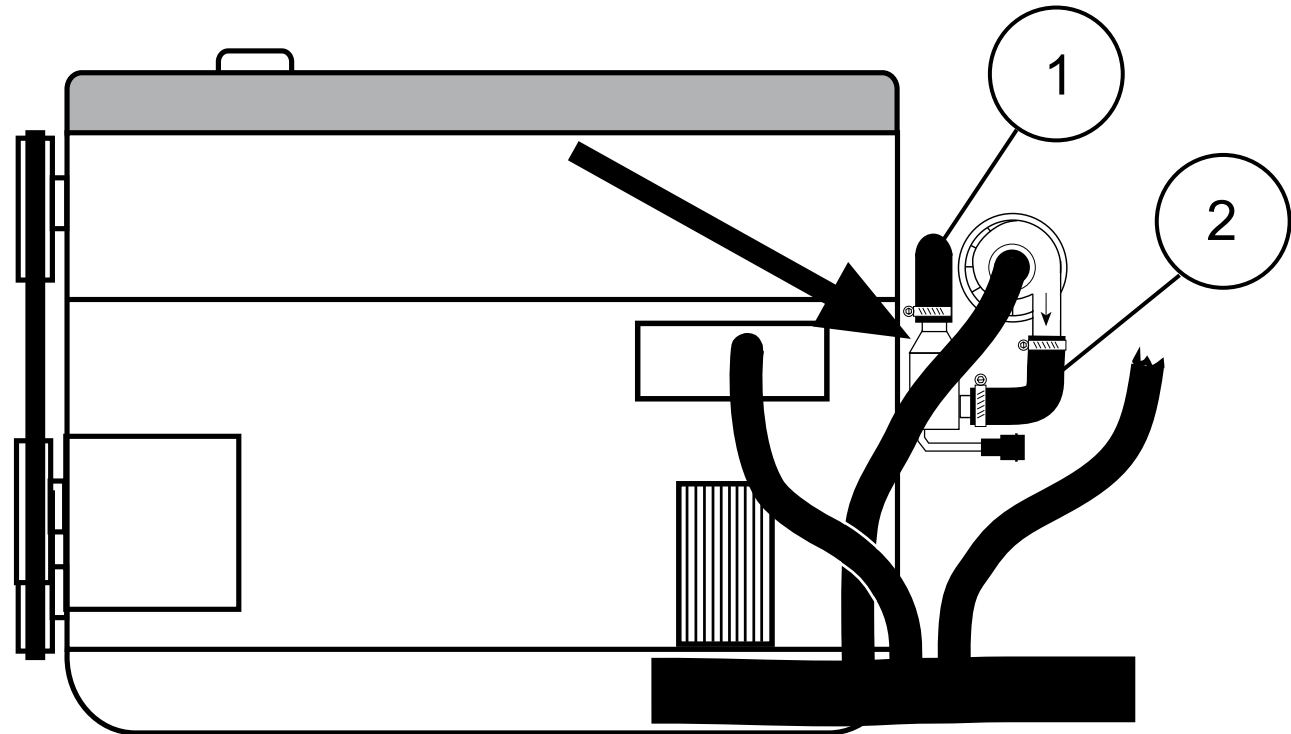
1. Poista jäähdytysneste.
2. Moottorinlämmitin asennetaan letkuun moottorin ja jäähdyttimen alavesiletkun liitoksen väliin.
3. Yhdistä lämmitin ja vesipumppu letkulla (2) katso kuva. Irroita letku moottorin liitokseta. Letku (1) asennetaan moottorin liitokseen ja moottorilämmittimenylä liitokseen. Varmista että letkuklemmarit tulevat kokonaan lämmittimen liitosputkien korotusten sisäpuolelle.
4. Täytä jäähdytysjärjestelmä ja suorita ilmaus käyttöohjekirjan mukaisesti. Käynnistä moottori ja tarkista mahdolliset vuodot.

ENGLISH

1. Drain the coolant.
2. Install the engine heater on the hose between the engine and the lower cooling hose.
3. Connect the heater and the Calix coolant pump with the hose 2 (see picture). Disconnect the original hose from the engine's connecting sleeve. Install the supplied hose (1) between the engine's connecting sleeve and the heater's upper connecting sleeve. Make sure that the hose clamps end up completely inside of the raised parts on the heater's connecting pipe.
4. Fill coolant and bleed all air from the cooling system. See instruction manual. Run the engine and check to make sure that there are no leaks.

DEUTSCH

1. Kühlwasser ablassen.
2. Installieren das Heizelement am Schlauch zwischen dem Motor und dem unter Kühlerrohr.
3. Verbinden Sie das Heizelement und die Calix-Umwälzpumpe mit Schlauch 2 (siehe Abbildung). Trennen Sie den Originalschlauch von der Motoren-Verbindungsuffe. Installieren Sie den mitgelieferten Schlauch (1) zwischen der Motoren-Verbindungsuffe und dem oberen Anschlußstutzen des Heizelements. Die Schlauchschellen müssen ganz innerhalb der Erhöhung des Anschlussrohres des Heizers kommen.
4. Kühlwasser füllen und Kühlsystem lüften. Hinweise der Kfz-Betriebsanleitung beachten. Motor laufen lassen und Einbaustelle auf Dichtigkeit prüfen.



RENAULT

Espace 2.0 dCi 2006--> ⚙ M9RC



SVENSKA

1. Värmaren monteras mellan den originalmonterade cirkulationspumpen och övre kylarslangen. Montera ihop värmare och Calix cirkulationspump med bifogade slangar enligt bild A. Lossa slangen (1) från den originalmonterade cirkulationspumpens stös (bild B) och montera den på värmarens lediga stös. Montera den lediga slangändan från Calix cirkulationspump på den originalmonterade pumpen. Se till att slangklammorna kommer helt innanför upphöjningarna på anslutningarna.
2. Fyll på kylvätska och lufta ur kylsystemet. Se instruktionsboken. Kör motorn och kontrollera att inget läckage förekommer.

SUOMI

1. Lämmitin asennetaan alkuperäisen kiertovesipumpun ja jäädyttimen ylävesiletkun väliin. Liitä yhteen lämmitin ja Calix kiertovesipumppu mukana tulevilla letkuilla katso kuva A. Irrota letku (1) alkuperäisestä kiertovesipumppu liitoksesta (kuvaB) ja asenna se lämmitimen vapaana olevaan liitokseen. Asenna Calix kiertovesipumpulta tuleva letku alkupe- räiseen pumppuun. Tarkista että letkunliittimet tulevat kokonaan korotus- ten sisäpuolelle.
2. Täytä jäähditysjärjestelmä ja suorita ilmaus käyttöohjekirjan mukaisesti. Käynnistä moottori ja tarkista mahdolliset vuodot.

ENGLISH

1. The heater is placed between the original circulationspump and the cooling hose. Mount the heater and Calix circulation pump with the supplied hoses as shown in picture A. Loosen the hose (1) from the original circulation pump and mount it on the heaters connection. Mount the hose from the Calix circulations pump on the original circulation pump. Make sure that the hose clamps end up completely inside of the raised parts on the heater's connecting pipe.
2. Fill coolant and bleed all air from the cooling system. See instruction manual. Run the engine and check to make sure that there are no leaks.

DEUTSCH

1. Das Heizelement wird zwischen der original Zirkulationspumpe und dem Kühlwasserschlauch montiert. Montieren Sie das Heizelement und die Calix Umwälzpumpe mit den mitgelieferten Schläuchen wie in Abbildung A dargestellt. Lösen Sie Schlauch (1) von der original Zirkulationspumpe und montieren Sie ihn am Anschlussstutzen des Heizelements. Montieren Sie den Schlauch von der Calix Umwälzpumpe an der original Zirkulationspumpe. Achten Sie darauf, dass die Schlauchschellen komplett innerhalb der Erhöhung der Anschlussstutzen des Heizelements liegen.
2. Kühlwasser füllen und Kühlsystem lüften. Hinweise der Kfz-Betriebsanleitung beachten. Motor laufen lassen und Einbaustelle auf Dichtigkeit prüfen.

M68



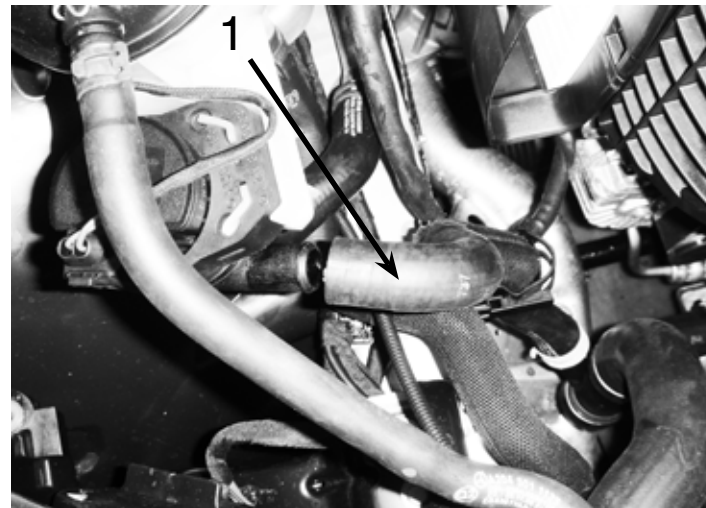
A

MERCEDES

C 350 CGI Blue Efficiency [204] 2011--> ⚙️276

CLS 350 CGI Blue Efficiency [C218] 2011--> ⚙️276

B



Värmare med slangar monterad.
Heater with hoses, mounted.
Motorvorwärmer mit montierten Schläuchen.

= Motortyp
⚙️ = Moottorityyppi
= Engine model